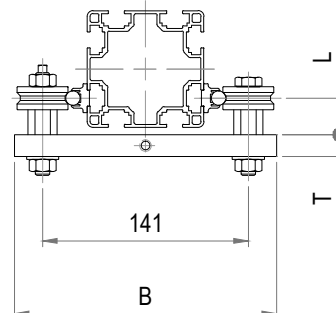


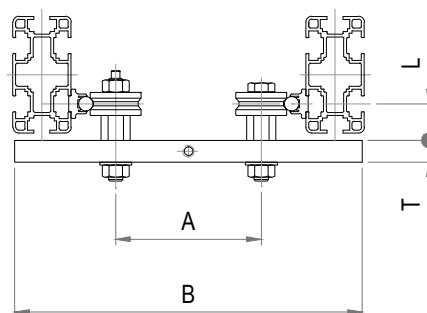
200-5000

LINJÄRSTYRNING
LINEAR GUIDE
LINEAR LENKUNG



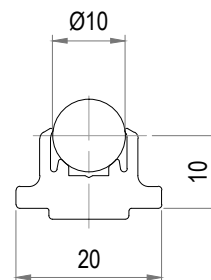
200-5010

LINJÄRSTYRNING
LINEAR GUIDE
LINEAR LENKUNG



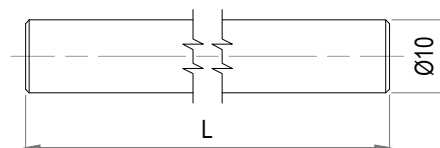
200-5020

AXELUNDERSTÖD
SHAFT SUPPORT PROFILE
ACHSENHALTER



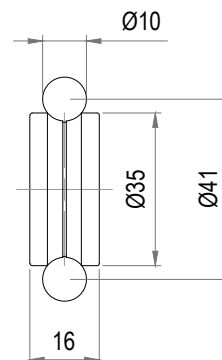
200-5030

HÄRDAD AXEL
STEEL SHAFT, HARDENED
GEHÄRTEN ACHSEN



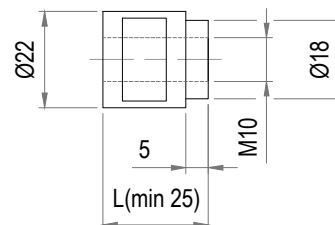
200-5040

LÖPRULLE
GUIDEWHEEL
UMLENKROLLE



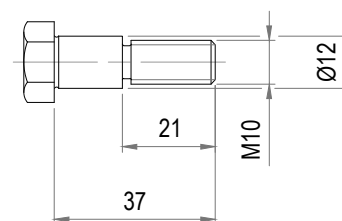
200-5045

AXELTAPP
SHAFT PIVOT
ACHSHALS



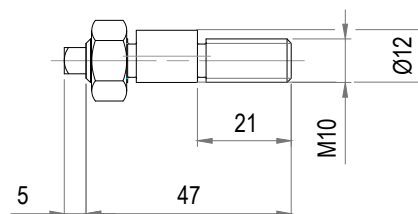
200-5050

SKRUV
BOLT
SCHRAUBE



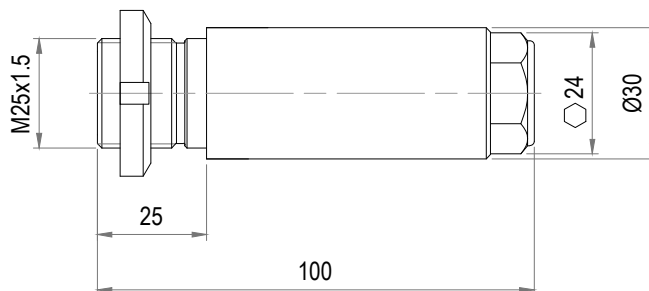
200-5055

EXCENTRISK SKRUV
EXCENTRIC BOLT
EXZENTERSCHRAUBE



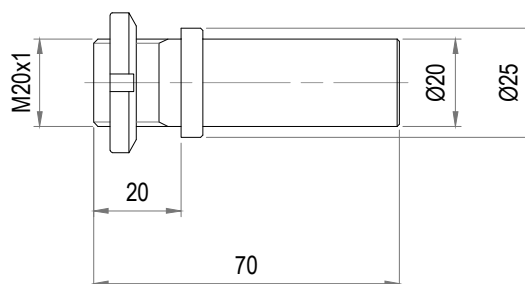
200-6000

LAGERHUS MED KULBUSNING TYP INA KH1228
BEARING HOUSE WITH BUSH TYPE INA KH1228
GEHÄUSE MIT HÜLSE TYP INA KH1228



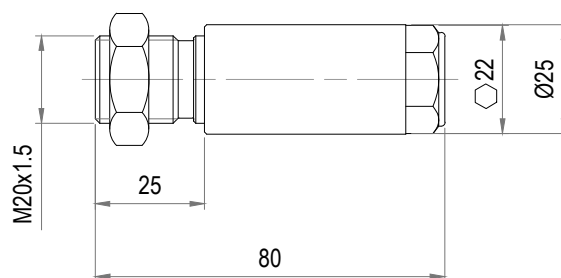
200-6010

LAGERHUS MED KULBUSNING TYP INA KH0824
BEARING HOUSE WITH BUSH TYPE INA KH0824
GEHÄUSE MIT HÜLSE TYP INA KH0824



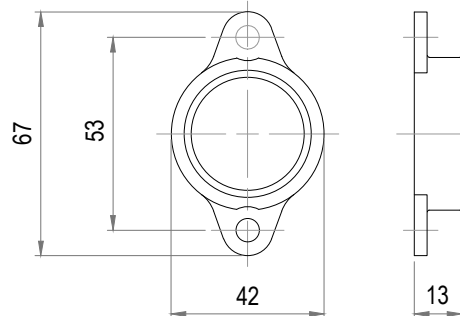
200-6020

LAGERHUS MED GLIDBUSNING TYP GLY.PG 121415
BEARING HOUSE WITH BUSH TYPE GLY.PG 121415
GEHÄUSE MIT HÜLSE TYP GLY.PG 121415



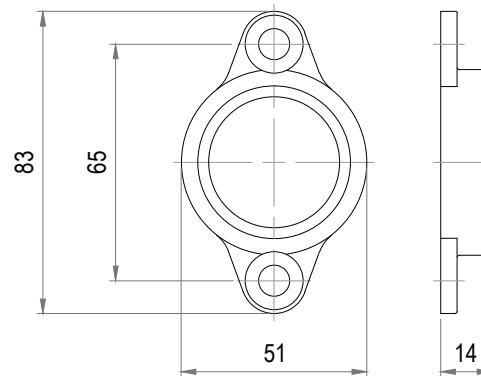
200-6040

LAGERHUS FÖR 6202
BEARING HOUSE FOR 6202
GEHÄUSE FÜR KUGELLAGER 6202



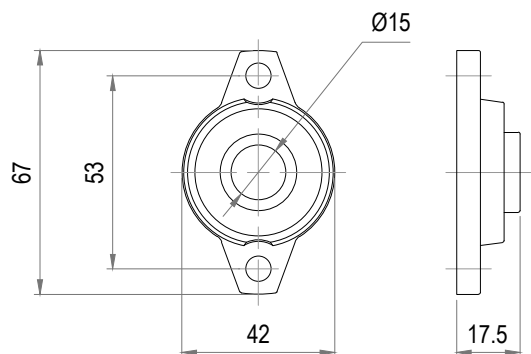
200-6050

LAGERHUS FÖR 6004
BEARING HOUSE FOR 6004
GEHÄUSE FÜR KUGELLAGER 6004



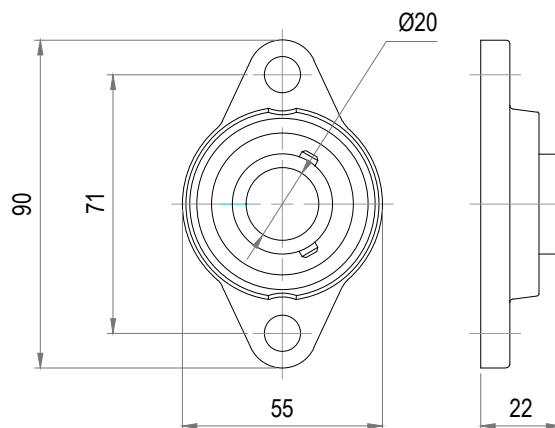
200-6060

FLÄNSKULLAGER UFL-002
FLANGE BEARING UFL-002
FLANSLAGER UFL-002



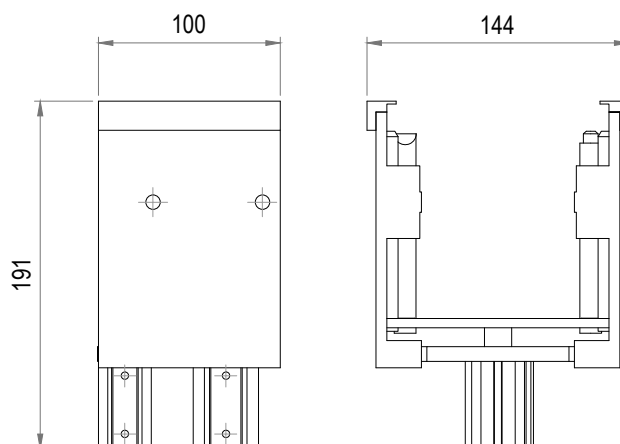
200-6070

FLÄNSKULLAGER UFL-004
FLANGE BEARING UFL-004
FLANSLAGER UFL-004



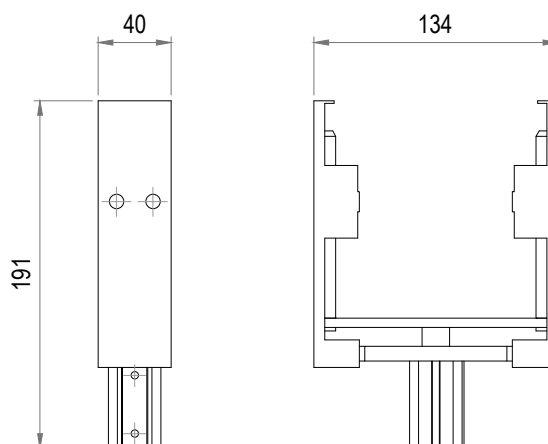
200-7000

PALETTSTATION
PALLET STATION
PALETTIERSTATION



200-7010

STOPP FÖR PALETTBANA
PALLET LOCATING STATION
PALETTENSTOPPSTATION



200-7020

PALETT
PALLET
PALETTE

