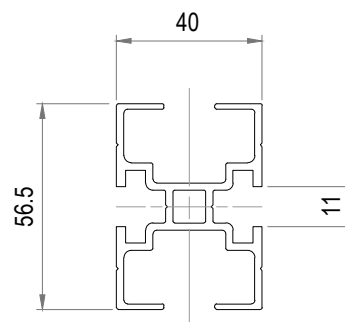


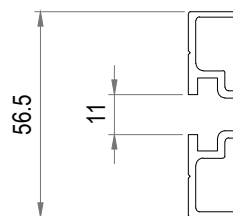
380-1000

BANBALK SERIE 380
CONVEYOR SERIE 380
FÜHRUNGSPROFIL SERIE 380



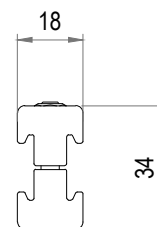
380-1010

KURVBALK SERIE 380
HALF BEAM SERIE 380
HALBES FÜHRUNGSPROFIL SERIE 380



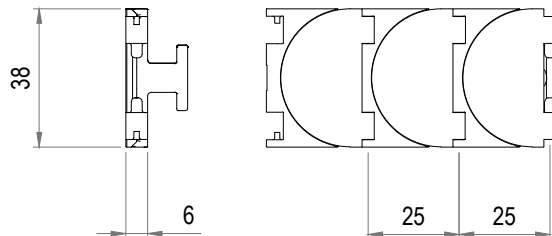
380-1030

KLAMMA FÖR KURVBALK
CLAMP FOR HALF BEAM
KLAMMER FÜR HALBES FÜHRUNGSPROFIL



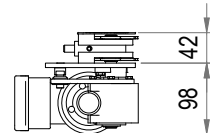
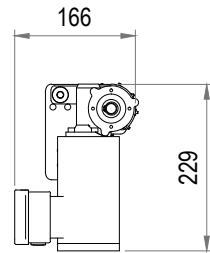
380-2000

KEDJA FÖR SERIE 380
CHAIN FOR SERIE 380
KETTE FÜR SERIE 380



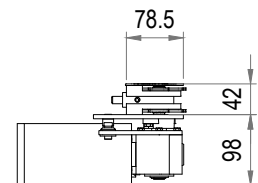
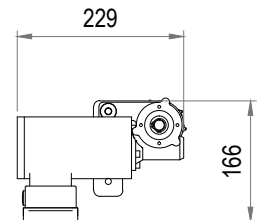
380-310V/H

DRIVSTATION MED LENZE SERIE 380
DRIVE UNIT WITH LENZE SERIE 380
ANTRIEBSSTATION MIT LENZE SERIE 380



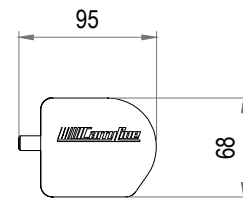
380-315V/H

DRIVSTATION MED LENZE SERIE 380
DRIVE UNIT WITH LENZE SERIE 380
ANTRIEBSSTATION MIT LENZE SERIE 380



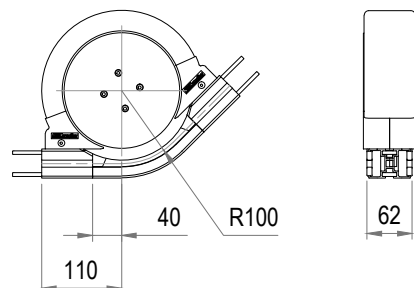
380-4000

VÄNDENHET SERIE 380
IDLER UNIT SERIE 380
UMLENKEINHEIT SERIE 380



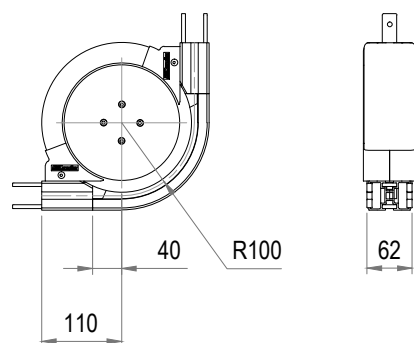
380-5030

HJULKURVA 45° SERIE 380
WHEELCURVE 45° SERIE 380
RADBOGEN 45° SERIE 380



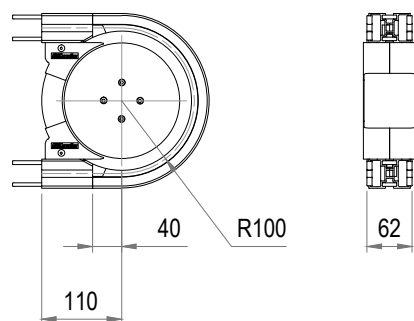
380-5040

HJULKURVA 90° SERIE 380
WHEELCURVE 90° SERIE 380
RADBOGEN 90° SERIE 380



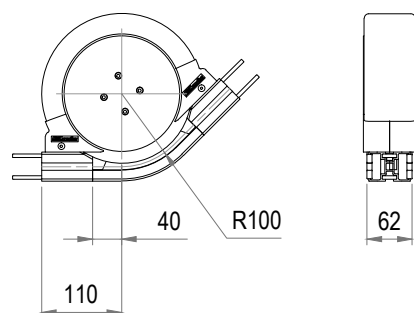
380-5050

HJULKURVA 180° SERIE 380
WHEELCURVE 180° SERIE 380
RADBOGEN 180° SERIE 380



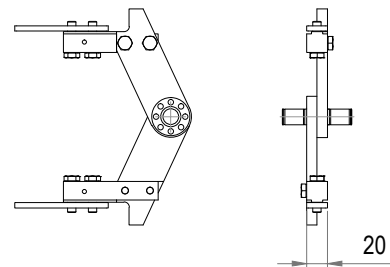
380-5055

HJULKURVA X° SERIE 380
WHEELCURVE X° SERIE 380
RADBOGEN X° SERIE 380



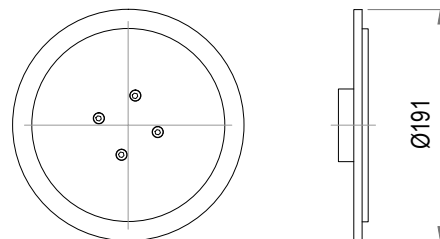
380-5056

KURVSTATIV FÖR HJULKURVA R100 SERIE 380
ADJUSTABLE SUPPORT ASSEMBLY R100 SERIE 380
LAGERSTREBEN FÜR RADBOGEN R100 SERIE 380



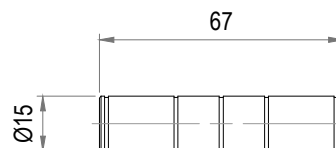
380-5057

TALLRIK TILL HJULKURVA R100
WHEELCURVE DISC R100
TELLER FÜR RADBOGEN R100



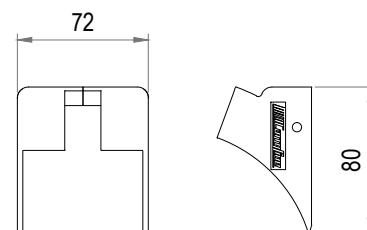
380-5058

AXEL TILL HJULKURVA R100
SHAFT FOR WHEELCURVE R100
WELLE FÜR RADBOGEN R100



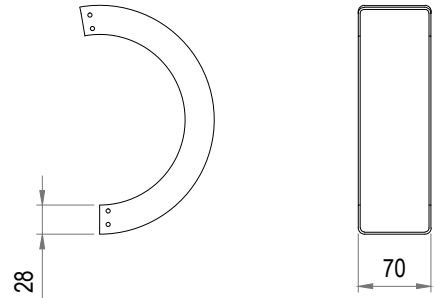
380-5060

KLÄMSKYDD FÖR HJULKURVA R100
PINCH GUARD FOR WHEELCURVE R100
KLEMMABDECKUNG FÜR RADBOGEN R100



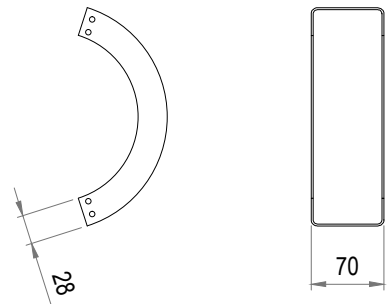
380-5061

KLÄMSKYDD FÖR HJULKURVA 45° R100
PINCH GUARD FOR WHEELCURVE 45° R100
KLEMMABDECKUNG FÜR RADBOGEN 45° R100



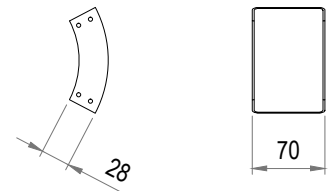
380-5062

KLÄMSKYDD FÖR HJULKURVA 90° R100
PINCH GUARD FOR WHEELCURVE 90° R100
KLEMMABDECKUNG FÜR RADBOGEN 90° R100



380-5063

KLÄMSKYDD FÖR HJULKURVA 180° R100
PINCH GUARD FOR WHEELCURVE 180° R100
KLEMMABDECKUNG FÜR RADBOGEN 180° R100



380-5064

KLÄMSKYDD FÖR HJULKURVA X° R100
PINCH GUARD FOR WHEELCURVE X° R100
KLEMMABDECKUNG FÜR RADBOGEN X° R100

