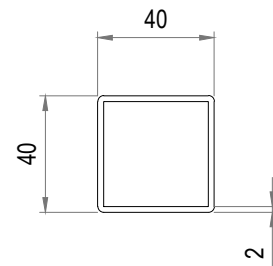


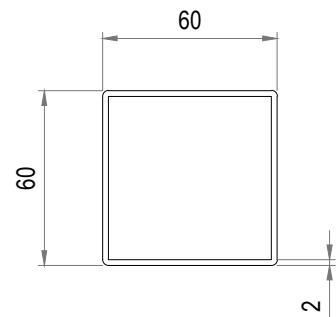
500-1010

FYRKANTSRÖR 40x40
SQUARE TUBE 40x40
VIERKANTROHR 40x40



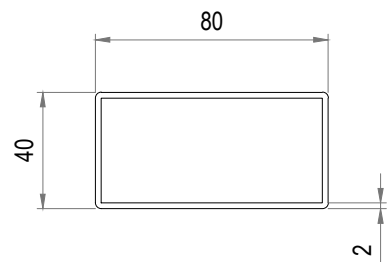
500-1015

FYRKANTSRÖR 60x60
SQUARE TUBE 60x60
VIERKANTROHR 60x60



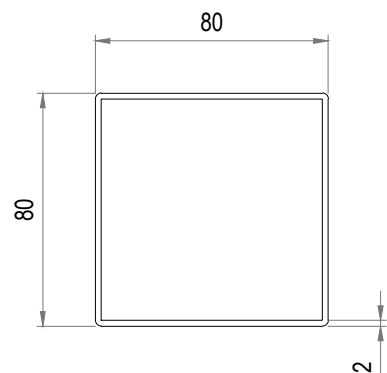
500-1020

FYRKANTSRÖR 40x80
SQUARE TUBE 40x80
VIERKANTROHR 40x80



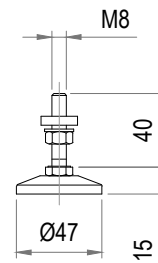
500-1030

FYRKANTSRÖR 80x80
SQUARE TUBE 80x80
VIERKANTROHR 80x80



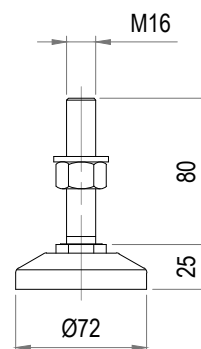
500-1110

JUSTERBAR FOT M8
ADJUSTABLE FOOT M8
EINSTELLBAR FUSS M8



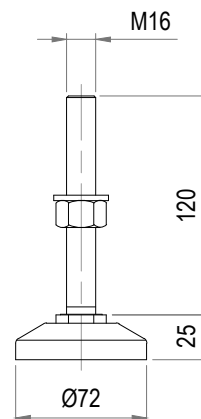
500-1120

JUSTERBAR FOT M16
ADJUSTABLE FOOT M16
EINSTELLBAR FUSS M16



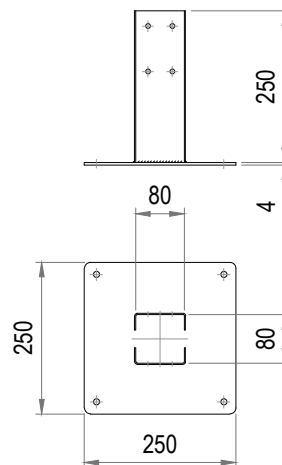
500-1125

JUSTERBAR FOT M16
ADJUSTABLE FOOT M16
EINSTELLBAR FUSS M16



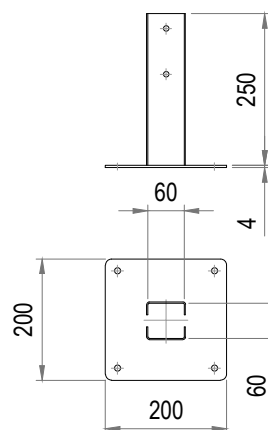
500-1135

FOT TILL PROFIL 80x80
FOOT FOR PROFIL 80x80
FUSSPLATTE FÜR PROFIL 80x80



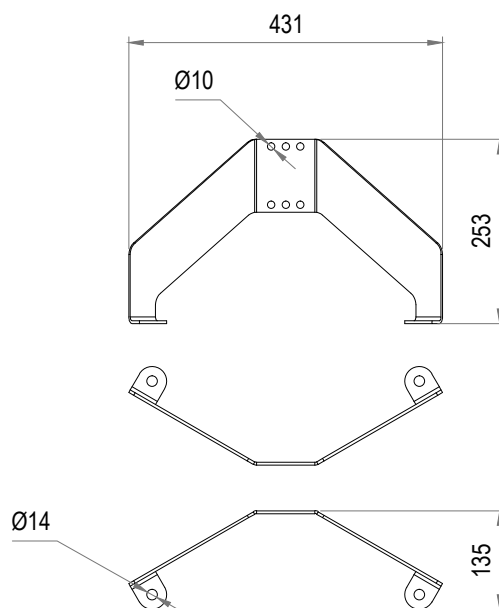
500-1145

FOT TILL PROFIL 60x60
FOOT FOR PROFIL 60x60
FUSSPLATTE FÜR PROFIL 60x60



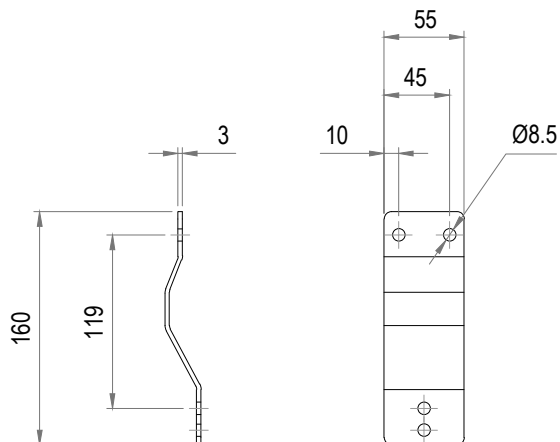
500-1155

FOT TILL ALLA PROFILER (1 PAR)
FOOT FOR ALL PROFILES (1 PAIR)
FUSSPLATTE ZÜ ALLE PROFILEN (1 PAAR)



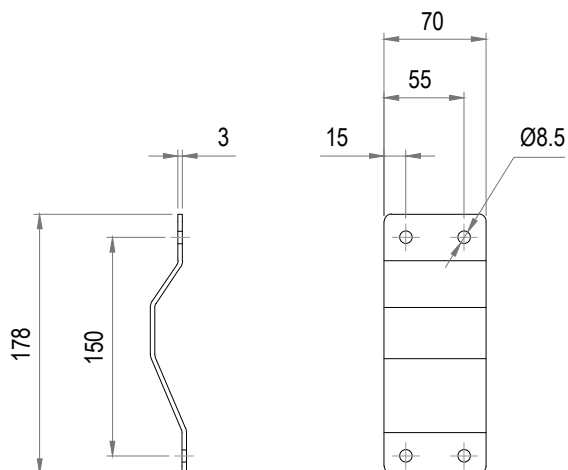
500-1227

BENFÄSTE FÖR 60x60 TILL SERIE 530
BEAM SUPPORT 60x60 TO SERIE 530
BEFESTIGUNGSWINKEL FÜR 60x60 FÜR SERIE 530



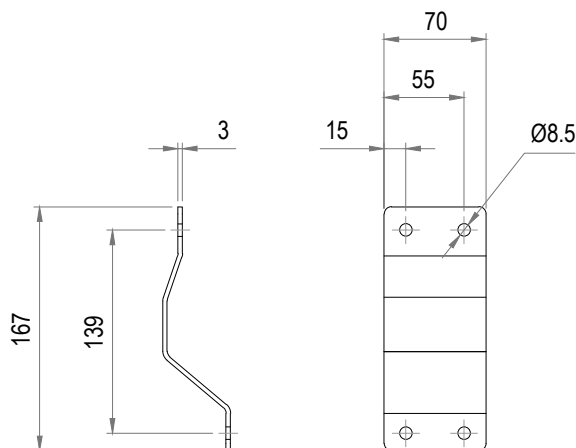
500-1230

BENFÄSTE FÖR 80x80 TILL SERIE 530
BEAM SUPPORT 80x80 TO SERIE 530
BEFESTIGUNGSWINKEL FÜR 80x80 FÜR SERIE 530



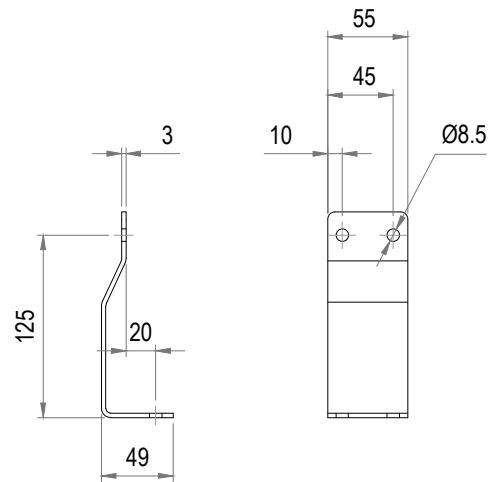
500-1232

BENFÄSTE FÖR 80x80 TILL SERIE 540
BEAM SUPPORT 80x80 TO SERIE 540
BEFESTIGUNGSWINKEL FÜR 80x80 FÜR SERIE 540



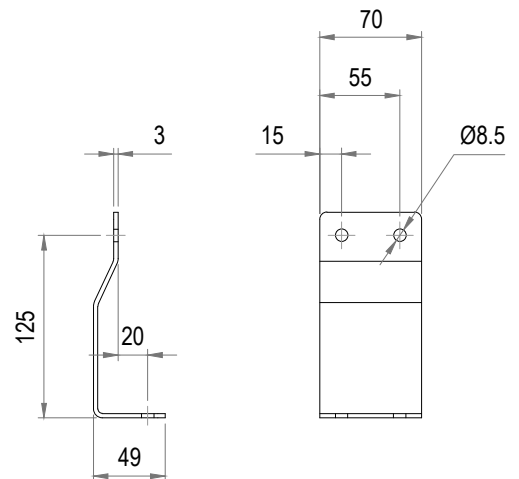
500-1235

BENFÄSTE FÖR 60x60 UNIVERSAL
BEAM SUPPORT FOR 60x60 UNIVERSAL
EFESTIGUNGSWINKEL FÜR 60x60 UNIVERSAL



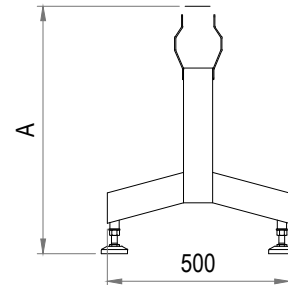
500-1240

BENFÄSTE FÖR 80x80 UNIVERSAL
BEAM SUPPORT FOR 80x80 UNIVERSAL
EFESTIGUNGSWINKEL FÜR 80x80 UNIVERSAL



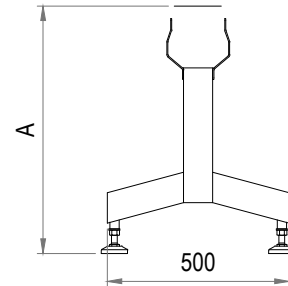
500-1310

BENSTÖD 80x80 TILL SERIE 530
LEG SUPPORT 80x80 FOR SERIE 530
STÜTZE 80x80 ZU SERIE 530



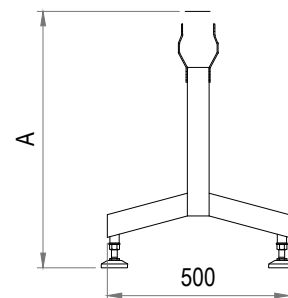
500-1315

BENSTÖD 80x80 TILL SERIE 540
LEG SUPPORT 80x80 FOR SERIE 540
STÜTZE 80x80 ZU SERIE 540



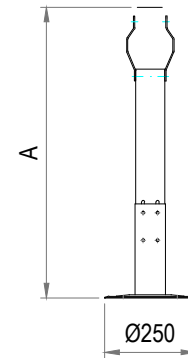
500-1330

BENSTÖD 60x60 TILL SERIE 530
LEG SUPPORT 60x60 FOR SERIE 530
STÜTZE 60x60 ZU SERIE 530



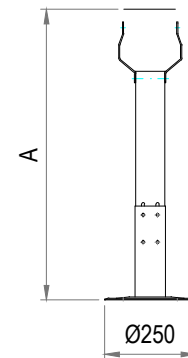
500-1340

BENSTÖD 80x80 TILL SERIE 530
LEG SUPPORT 80x80 FOR SERIE 530
STÜTZE 80x80 ZU SERIE 530



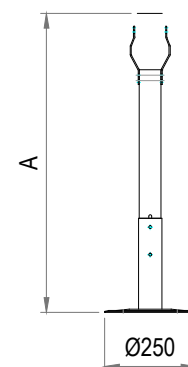
500-1345

BENSTÖD 80x80 TILL SERIE 540
LEG SUPPORT 80x80 FOR SERIE 540
STÜTZE 80x80 ZU SERIE 540



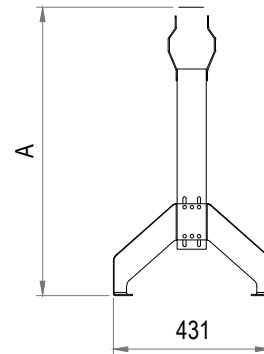
500-1360

BENSTÖD 60x60 TILL SERIE 530
LEG SUPPORT 60x60 FOR SERIE 530
STÜTZE 60x60 ZU SERIE 530



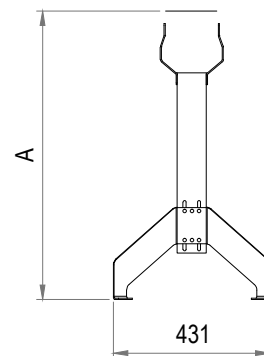
500-1370

BENSTÖD 80x80 TILL SERIE 530
LEG SUPPORT 80x80 FOR SERIE 530
STÜTZE 80x80 ZU SERIE 530



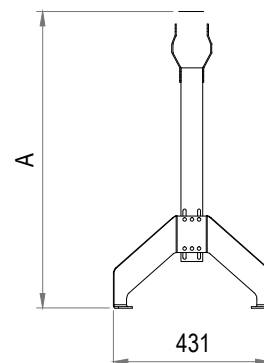
500-1375

BENSTÖD 80x80 TILL SERIE 540
LEG SUPPORT 80x80 FOR SERIE 540
STÜTZE 80x80 ZU SERIE 540



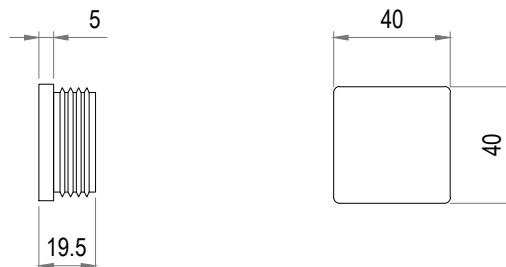
500-1390

BENSTÖD 60x60 TILL SERIE 530
LEG SUPPORT 60x60 FOR SERIE 530
STÜTZE 60x60 ZU SERIE 530



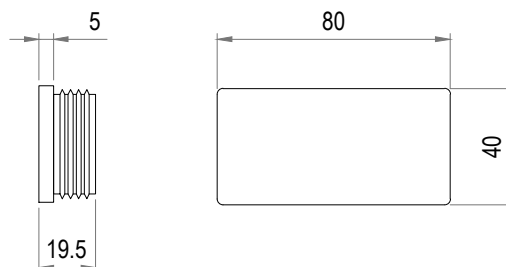
500-2010

ÄNDPLUGG FÖR RÖR 500-1010
END CAP FOR TUBE 500-1010
ENDECKEL FÜR ROHR 500-1010



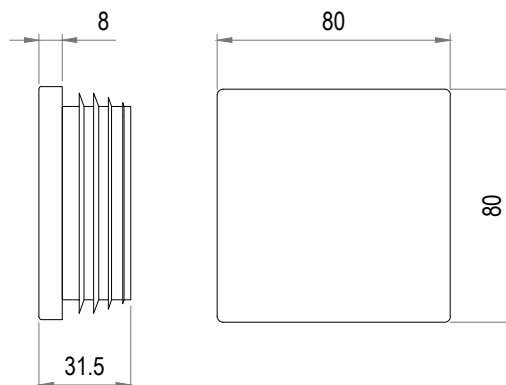
500-2020

ÄNDPLUGG FÖR RÖR 500-1020
END CAP FOR TUBE 500-1020
ENDECKEL FÜR ROHR 500-1020



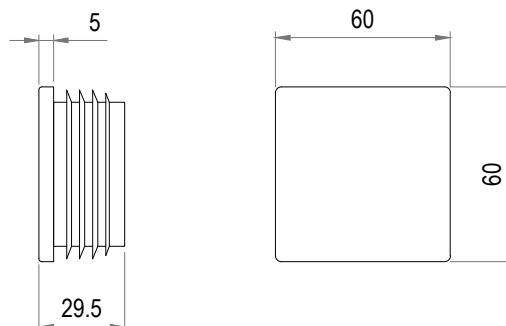
500-2030

ÄNDPLUGG FÖR RÖR 500-1030
END CAP FOR TUBE 500-1030
ENDECKEL FÜR ROHR 500-1030



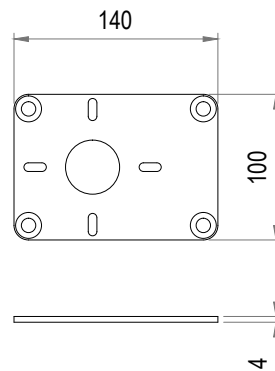
500-2040

ÄNDPLUGG FÖR RÖR 500-1015
END CAP FOR TUBE 500-1015
ENDECKEL FÜR ROHR 500-1015



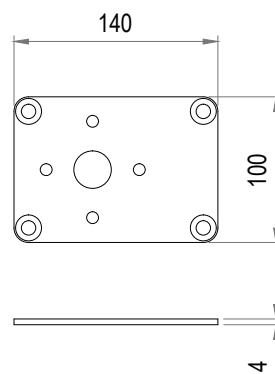
500-3070

MOTORPLÅT SEW WA20, WA30, SA37
MOTOR PLATE SEW WA20, WA30, SA37
MOTORPLATTE SEW WA20, WA30, SA37



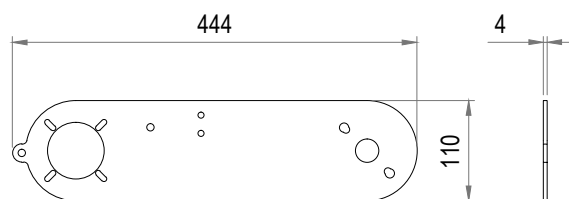
500-3100

MOTORPLÅT BENZLER BS40
MOTOR PLATE BENZLER BS40
MOTORPLATTE BENZLER BS40



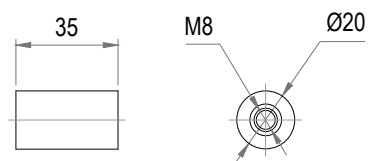
500-3120

MOTORPLÅT FÖR UNDERHÄNGANDE DRIFT
MOTOR PLATE FOR SUSPENDED GEARBOX
MOTORPLATTE FÜR UNTENLIEGENDEM GETRIEBE



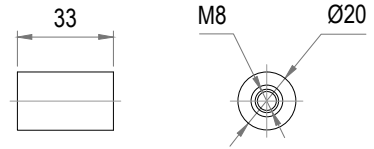
500-3150

DISTANS TILL 500-3070
SPACER FOR 500-3070
DISTANZ FÜR 500-3070



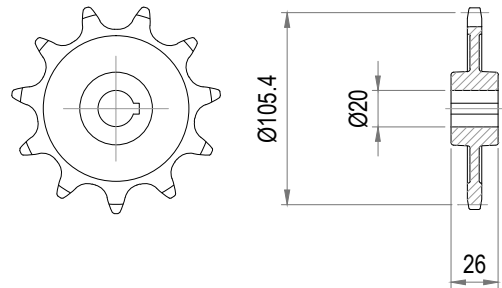
500-3160

DISTANS TILL 500-3100
SPACER FOR 500-3100
DISTANZ FÜR 500-3100



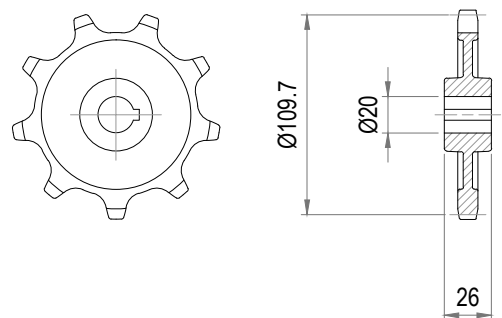
500-3200

KEDJEHJUL FÖR SERIE 520
DRIVE SPROCKET FOR SERIE 520
KETTENRAD FÜR SERIE 520



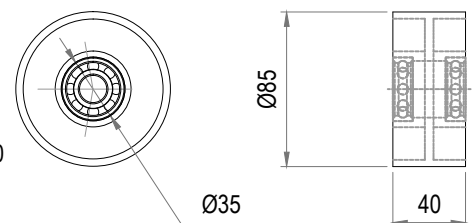
500-3250

KEDJEHJUL FÖR SERIE 530, 540 OCH 560
DRIVE SPROCKET FOR SERIE 530, 540 AND 560
KETTENRAD FÜR SERIE 530, 540 UND 560



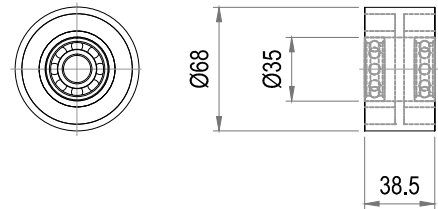
500-3270

BRYTRULLE MED KULLAGER SS 6202 FÖR SERIE 530 OCH 540
IDLER WHEEL WITH BALL BEARING SS 6202 FOR SERIE 530 AND 540
UMLENKROLLE MIT KUGELLAGER SS 6202 FÜR SERIE 530 UND 540



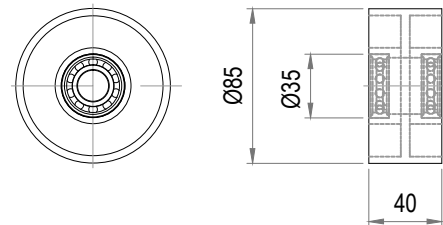
500-3300

BRYTRULLE MED KULLAGER SS 6202 FÖR SERIE 520
IDLER WHEEL WITH BALL BEARING SS 6202 FOR SERIE 520
UMLENKROLLE MIT KUGELLAGER SS 6202 FÜR SERIE 520



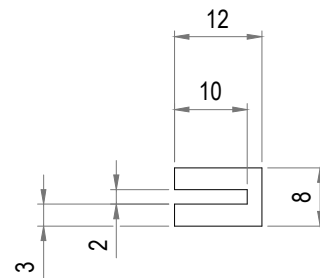
500-3310

BRYTRULLE MED KULLAGER SS 6003 FÖR SERIE 560
IDLER WHEEL WITH BALL BEARING SS 6003 FOR SERIE 560
UMLENKROLLE MIT KUGELLAGER SS 6003 FÜR SERIE 560



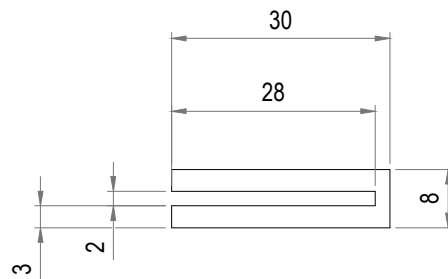
500-4000

GLIDLIST
SLIDE RAIL
GLEITSTREIFEN



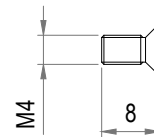
500-4100

GLIDLIST BRED
SLIDE RAIL WIDE
GLEITSTREIFEN BREIT



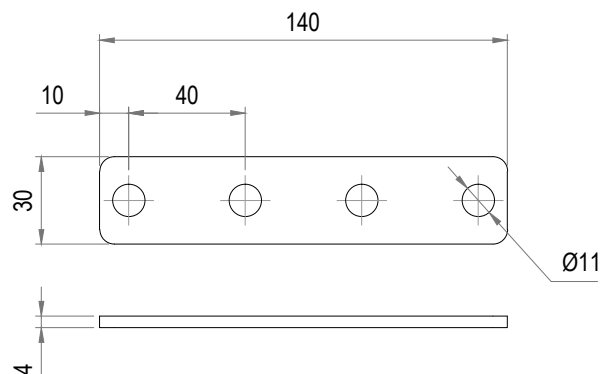
500-4200

LISTSKRUV
SCREW FOR SLIDE RAIL
SCHRAUBE FÜR GLEITSTREIFEN



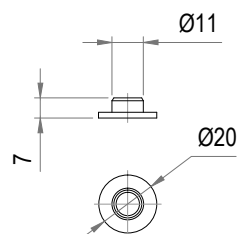
500-4300

SKARVJÄRN
CONNECTION STRIP
STRECKENVERBINDER



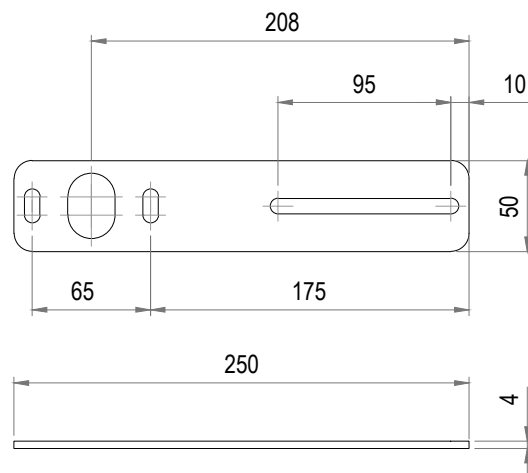
500-4310

BRICKA TILL SKARVJÄRN
WASHER TO CONNECTION STRIP
TELLER FÜR STRECKENVERBINDER



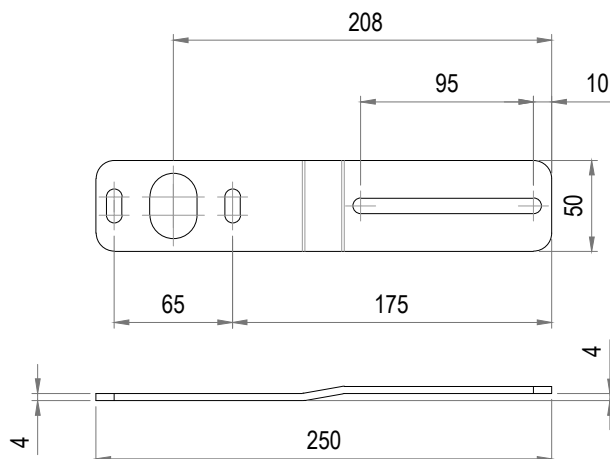
500-4350

SKARVJÄRN
CONNECTION STRIP
STRECKENVERBINDER



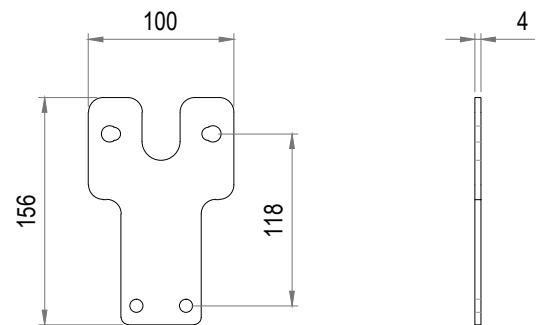
500-4360

SKARVJÄRN MOTORSIDA
CONNECTION STRIP MOTOR SIDE
STRECKENVERBINDER MOTOR SEITE



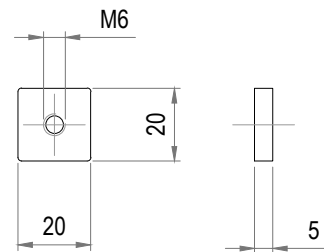
500-4365

TRANSPORTÖRSFÄSTE FÖR DRIVENHET
CONVEYOR BRACKET FOR DRIVE UNIT
BEFESTIGUNGSWINKEL FÜR ANTRIEBSSTATION



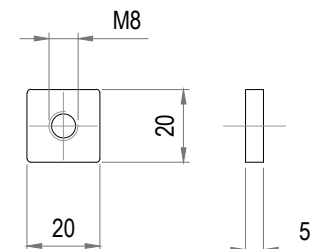
500-4370

FYRKANTSMUTTER M6
SQUARE NUT M6
VIERKANTSMUTTER M6

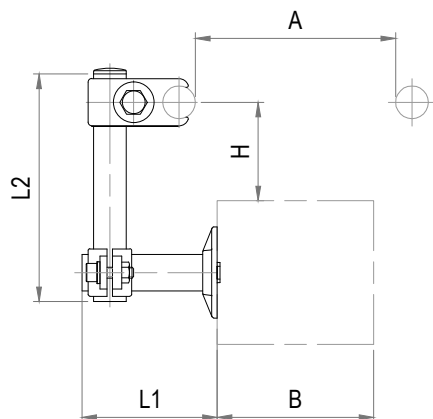


500-4380

FYRKANTSMUTTER M8
SQUARE NUT M8
VIERKANTSMUTTER M8



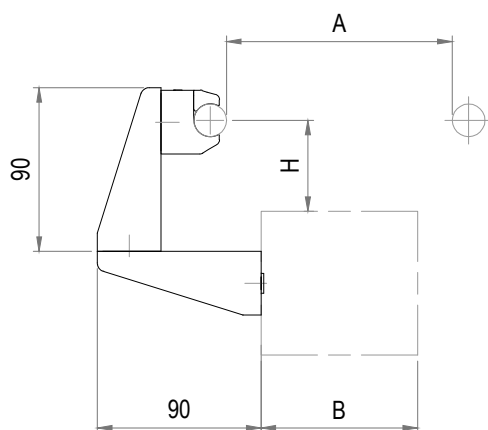
500-5060



		A MAX			
B	L1	50	75	100	L1=...
S520		45	95	145	
S530		65	115	165	
S540		125	175	225	
S560		205	255	305	

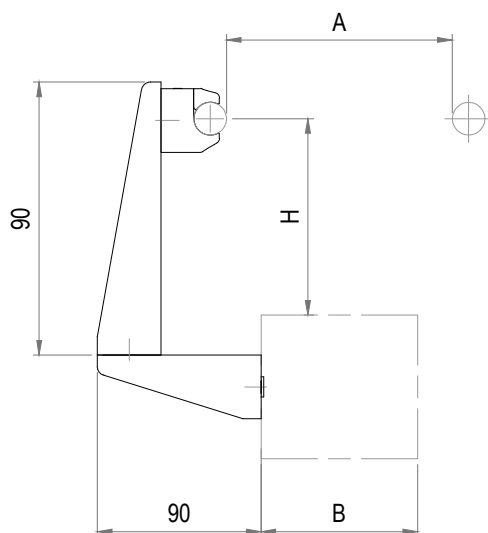
		H MAX			
B	L2	100	125	150	L2=...
S520		30	55	80	
S530		30	55	80	
S540		30	55	80	
S560		30	55	80	

500-5300



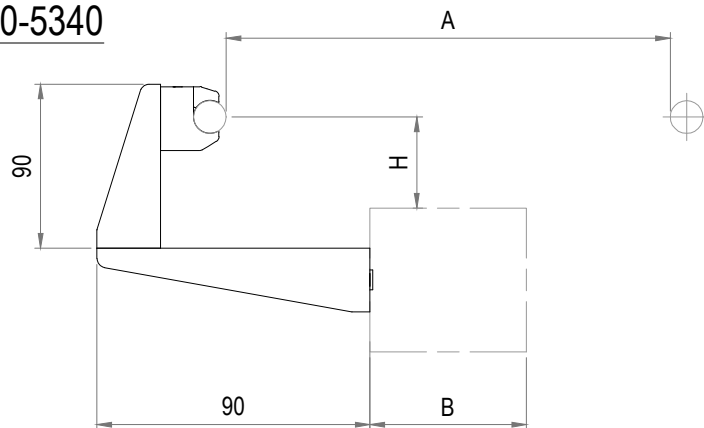
B	A MAX	H MAX
S520	100	50
S530	120	50
S540	180	50
S560	260	50

500-5320



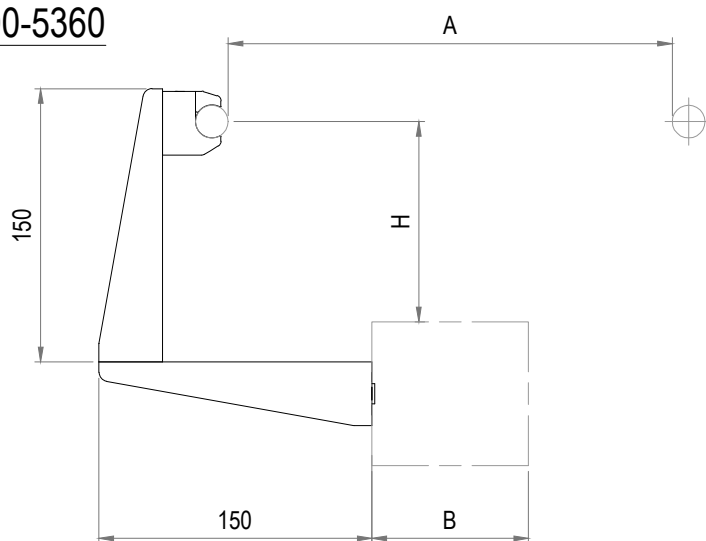
B	A MAX	H MAX
S520	100	110
S530	120	110
S540	180	110
S560	260	110

500-5340



B	A MAX	H MAX
S520	220	50
S530	240	50
S540	300	50
S560	380	50

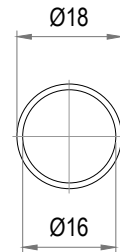
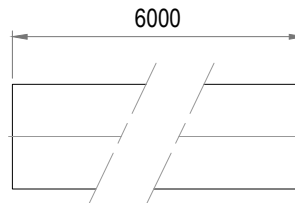
500-5360



B	A MAX	H MAX
S520	220	110
S530	240	110
S540	300	110
S560	380	110

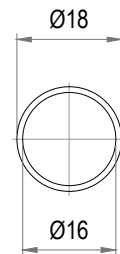
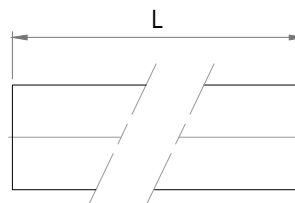
500-6000

RÄCKESRÖR
GUIDE RAIL
FÜHRUNGSRÖHR



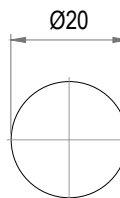
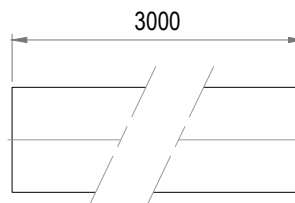
500-6001

RÄCKESRÖR L=X
GUIDE RAIL L=X
FÜHRUNGSRÖHR L=X



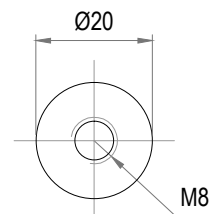
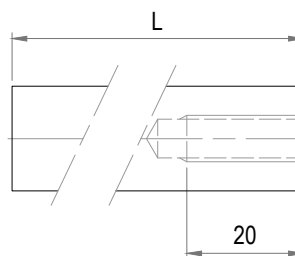
500-6050

DISTANSAXEL
SPACER SHAFT
DISTANSACHSE



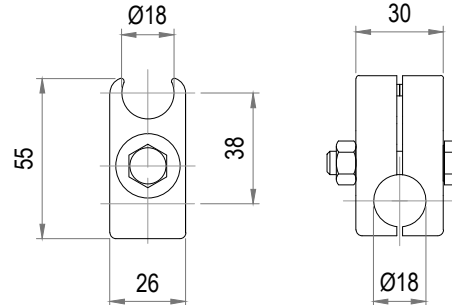
500-6051

DISTANSAXEL L=X
SPACER SHAFT L=X
DISTANSACHSE L=X



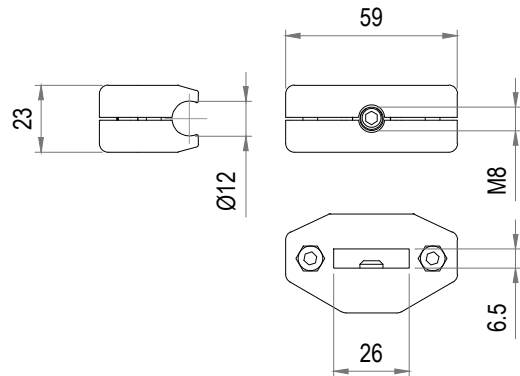
500-6100

RÄCKESFÄSTE
GUIDE RAIL SUPPORT
SEITENFÜHRUNGSTRÄGER



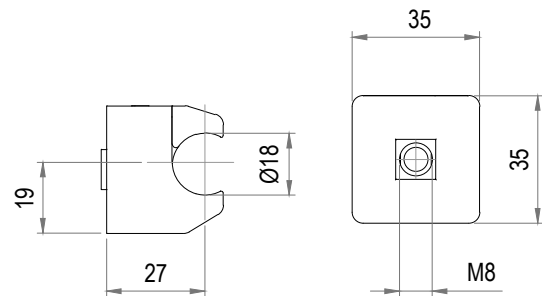
500-6110

RÄCKESFÄSTE
GUIDE RAIL SUPPORT
SEITENFÜHRUNGSTRÄGER



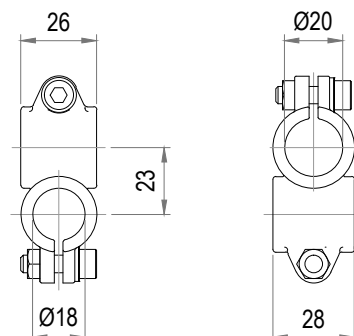
500-6120

RÄCKESFÄSTE
GUIDE RAIL SUPPORT
SEITENFÜHRUNGSTRÄGER



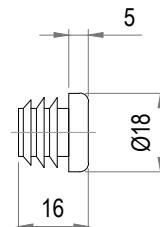
500-6150

RÄCKESHÅLLARE
GUIDE RAIL BRACKET
SEITENFÜHRUNGSHALTER



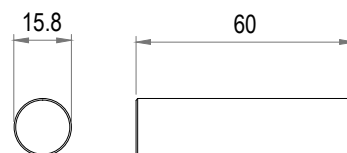
500-6200

ÄNDPLUGG TILL 500-6000
END CAP FOR TUBE 500-6000
ENDECKEL FÜR ROHR 500-6000



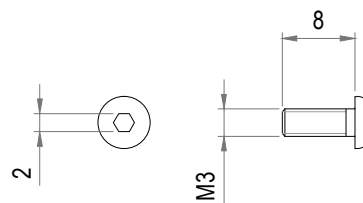
500-6250

SKARVDON TILL 500-6000
CONNECTING PLUG FOR TUBE 500-6000
LEISTUNGSVERBINDER FÜR ROHR 500-6000



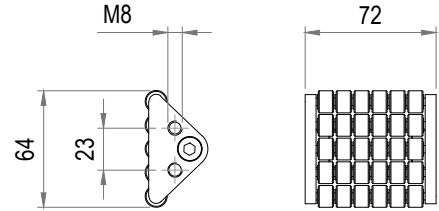
500-6260

SKRUV TILL 500-6000
SCREW FOR TUBE 500-6000
SCHRAUBE FÜR ROHR 500-6000



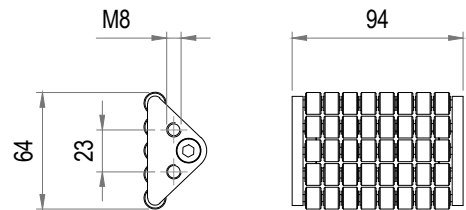
500-7000

RULLÖVERGÅNG SERIE 520
ROLLER TRANSFER SERIE 520
ROLLENÜBERGANG SERIE 520



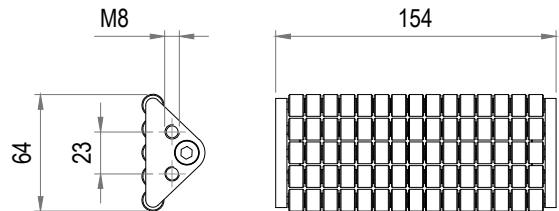
500-7010

RULLÖVERGÅNG SERIE 530
ROLLER TRANSFER SERIE 530
ROLLENÜBERGANG SERIE 530



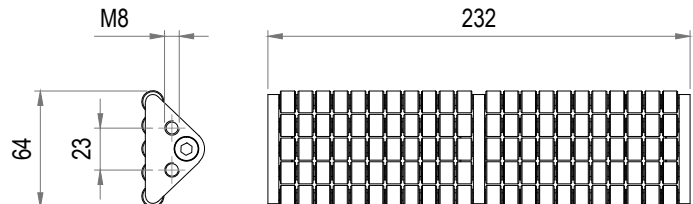
500-7020

RULLÖVERGÅNG SERIE 540
ROLLER TRANSFER SERIE 540
ROLLENÜBERGANG SERIE 540



500-7030

RULLÖVERGÅNG SERIE 560
ROLLER TRANSFER SERIE 560
ROLLENÜBERGANG SERIE 560



500-7100

STANDARDFÄSTE FÖR RULLÖVERGÅNG
STANDARD BRACKET FOR ROLLER TRANSFER
STANDARD BEFESTIGUNG FÜR ROLLENÜBERGANG

