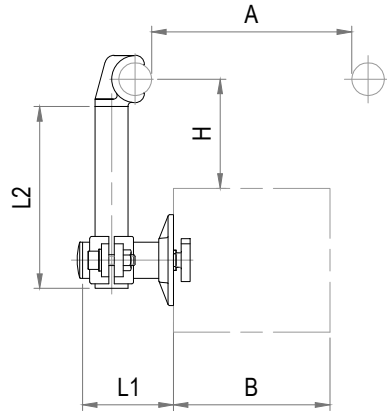


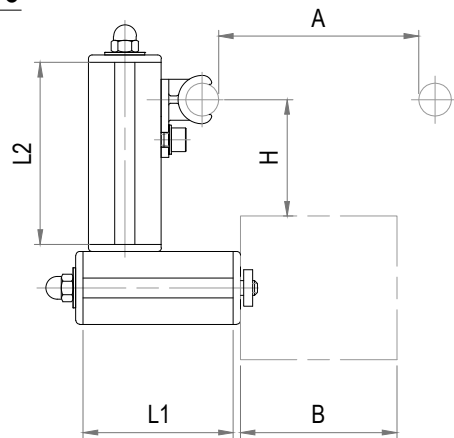
300-0010



		A MAX			
B	L1	50	75	100	L1=...
S380		65	115	165	
S620		90	140	190	
S830		110	160	210	
S140		110	160	210	
S220		250	300	350	

		H MAX			
B	L2	50	75	100	L2=...
S380		15	40	65	
S620		10	35	60	
S830		10	35	60	
S140		10	35	60	
S220		10	35	60	

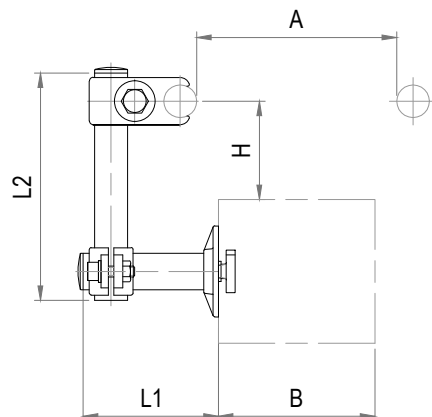
300-0040



		A MAX			
B	L1	50	75	100	L1=...
S380		10	60	110	
S620		35	85	135	
S830		55	105	155	
S140		55	105	155	
S220		195	245	295	

		H MAX			
B	L2	50	75	100	L2=...
S380		25	50	75	
S620		20	45	70	
S830		20	45	70	
S140		20	45	70	
S220		20	45	70	

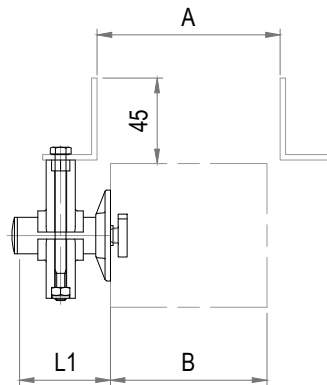
300-0060



		A MAX			
B	L1	50	75	100	L1=...
S380		20	70	120	
S620		45	95	145	
S830		65	115	165	
S140		65	115	165	
S220		205	255	305	

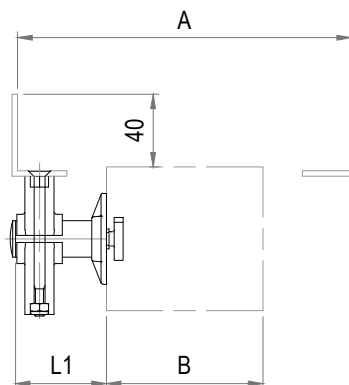
		H MAX			
B	L2	100	125	150	L2=...
S380		35	60	85	
S620		30	55	80	
S830		30	55	80	
S140		30	55	80	
S220		30	55	80	

300-0100



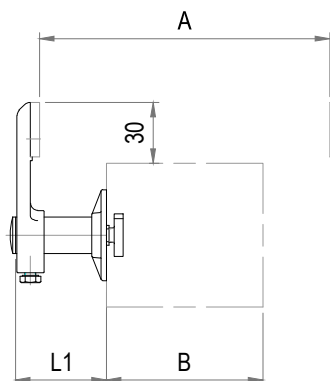
		A MAX			
B	L1	50	75	100	L1=...
S380		70	120	170	
S620		95	145	195	
S830		120	170	220	
S140		120	170	220	
S220		260	310	360	

300-0110



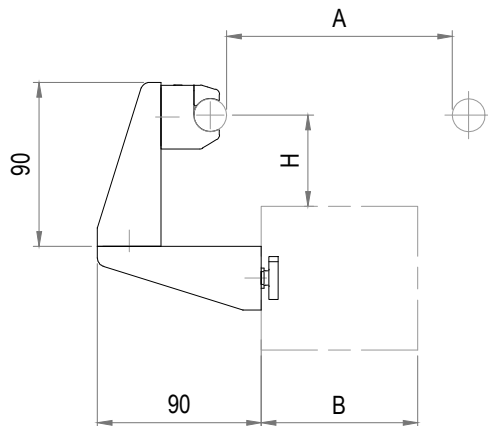
		A MAX			
B	L1	50	75	100	L1=...
S380		135	185	235	
S620		160	210	260	
S830		185	135	285	
S140		185	135	285	
S220		325	375	425	

300-0125



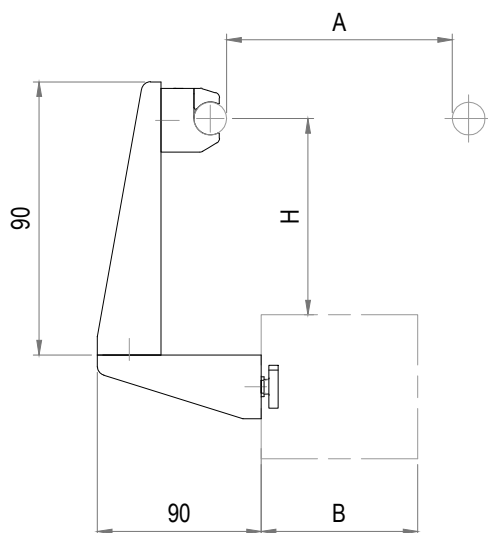
		A MAX			
B	L1	50	75	100	L1=...
S380		115	165	215	
S620		140	190	240	
S830		160	210	260	
S140		160	210	260	
S220		200	250	300	

300-0800



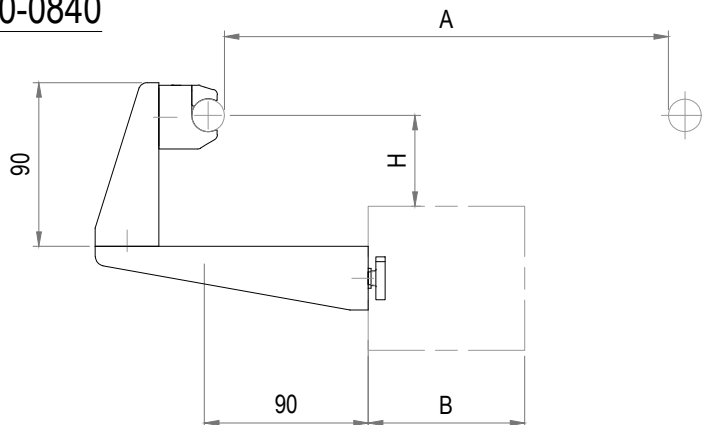
B	A MAX	H MAX
S380	75	55
S620	100	50
S830	120	50
S140	120	50
S220	260	50

300-0820



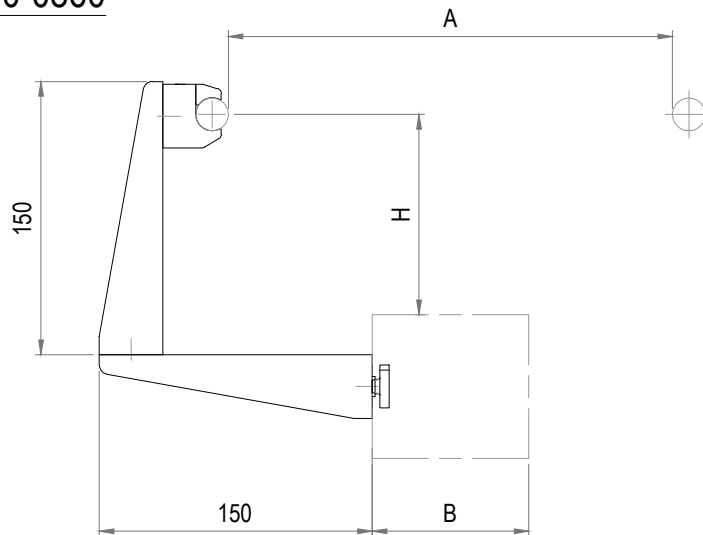
B	A MAX	H MAX
S380	75	115
S620	100	110
S830	120	110
S140	120	110
S220	260	110

300-0840



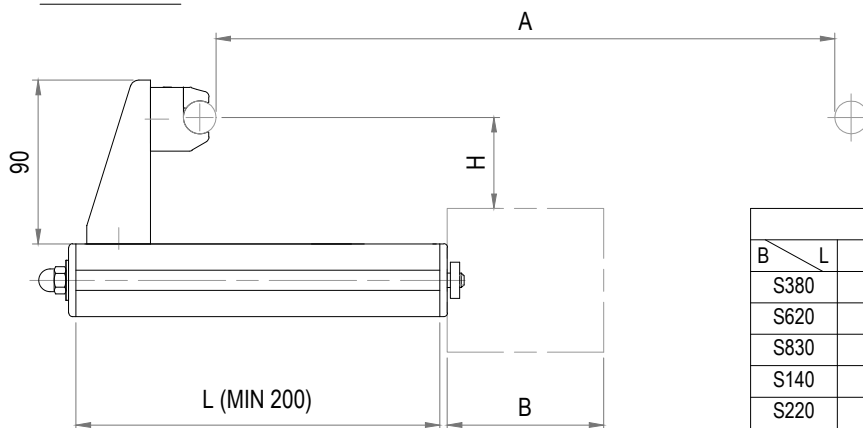
B	A MAX	H MAX
S380	195	55
S620	220	50
S830	240	50
S140	240	50
S220	380	50

300-0860



B	A MAX	H MAX
S380	195	115
S620	220	110
S830	240	110
S140	240	110
S220	380	110

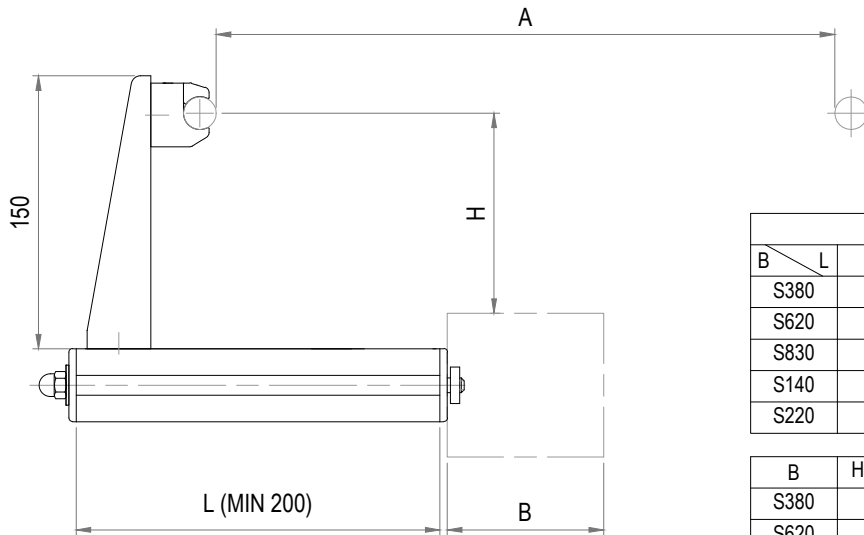
300-0880



		A MAX			
B \ L	200	225	250	L1=...	
S380	295	345	395		
S620	320	370	420		
S830	340	390	440		
S140	340	390	440		
S220	480	530	580		

B	H MAX
S380	55
S620	50
S830	50
S140	50
S220	50

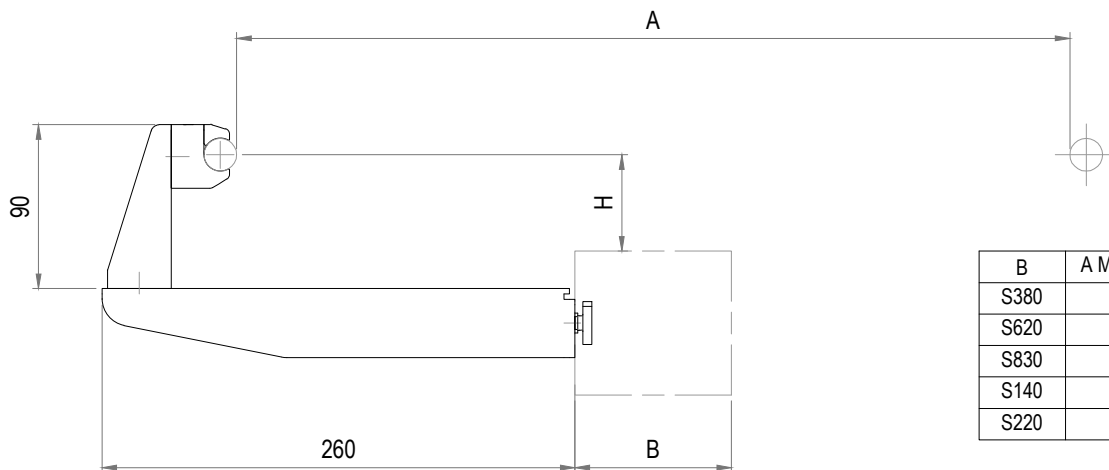
300-0900



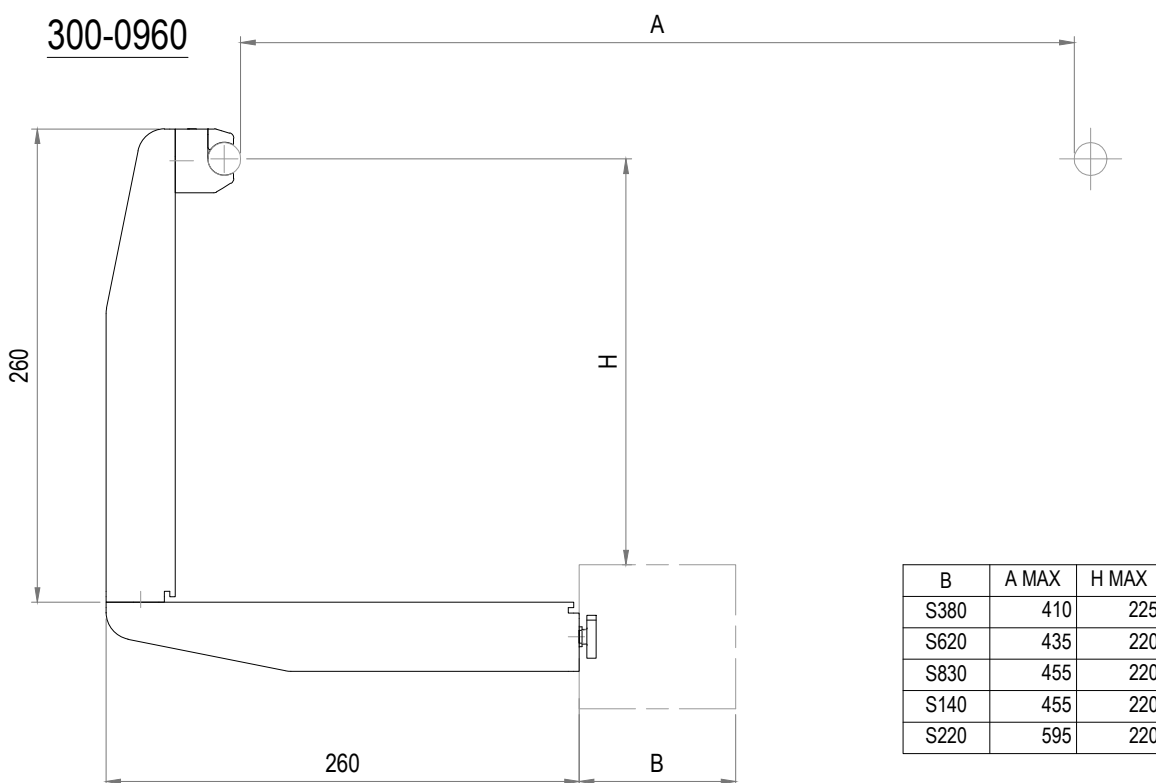
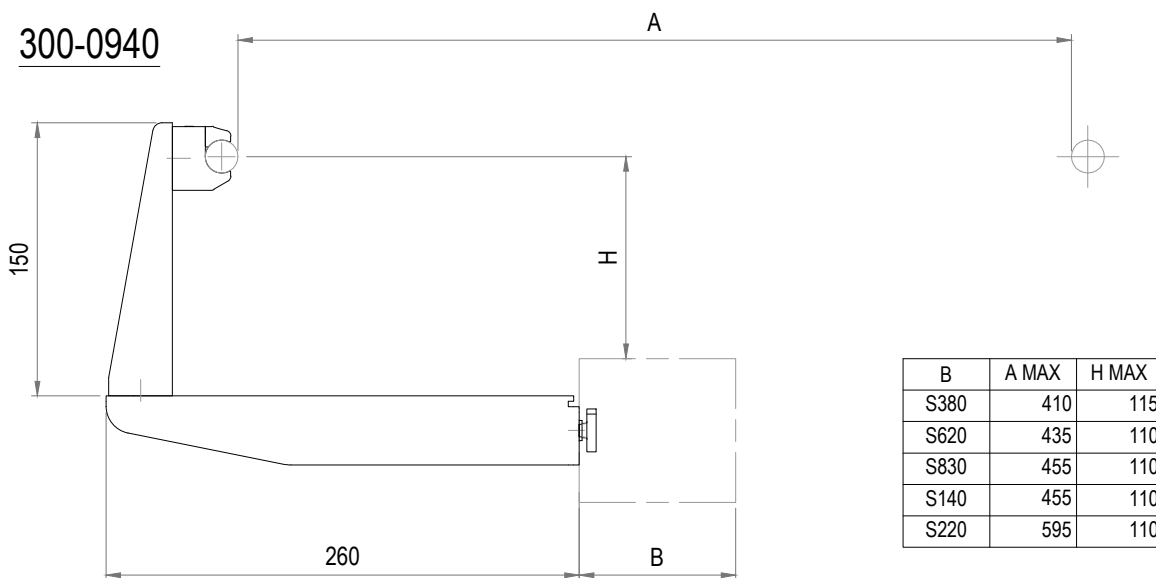
		A MAX			
B	L	200	225	250	L1=...
S380		295	345	395	
S620		320	370	420	
S830		340	390	440	
S140		340	390	440	
S220		480	530	580	

B	H MAX
S380	115
S620	110
S830	110
S140	110
S220	110

300-0920

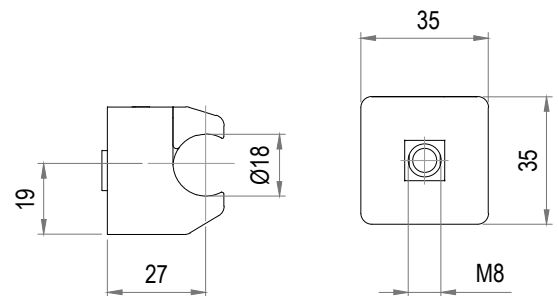


B	A MAX	H MAX
S380	410	55
S620	435	50
S830	455	50
S140	455	50
S220	595	50



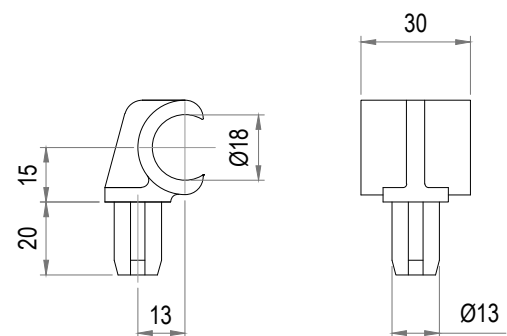
300-1000

RÄCKESFÄSTE
GUIDE RAIL SUPPORT
SEITENFÜHRUNGSTRÄGER



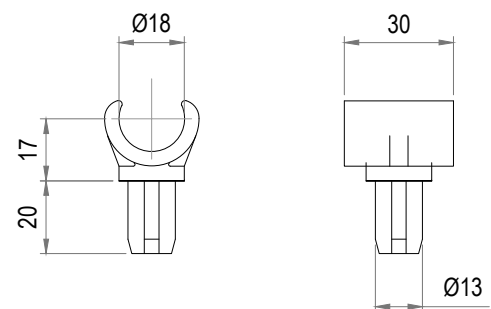
300-1010

RÄCKESFÄSTE
GUIDE RAIL SUPPORT
SEITENFÜHRUNGSTRÄGER



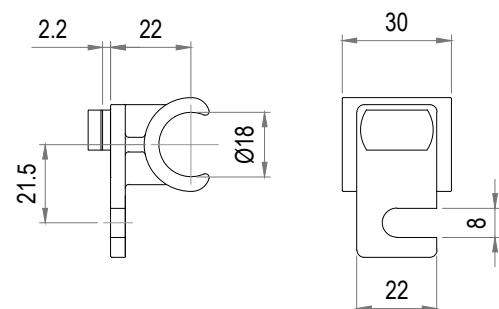
300-1020

RÄCKESFÄSTE
GUIDE RAIL SUPPORT
SEITENFÜHRUNGSTRÄGER



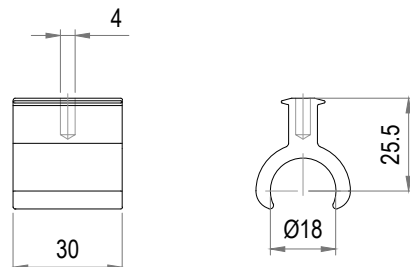
300-1030

RÄCKESFÄSTE
GUIDE RAIL SUPPORT
SEITENFÜHRUNGSTRÄGER



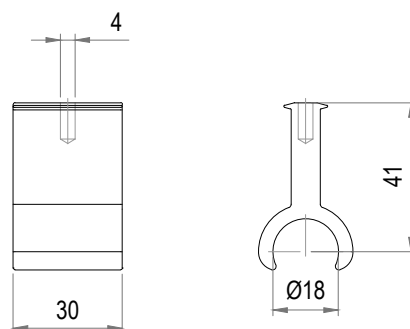
300-1035

RÄCKESFÄSTE 25.5 MM
GUIDE RAIL SUPPORT 25.5 MM
SEITENFÜHRUNGSTRÄGER 25.5 MM



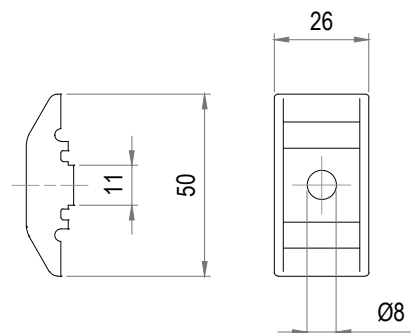
300-1036

RÄCKESFÄSTE 41 MM
GUIDE RAIL SUPPORT 41 MM
SEITENFÜHRUNGSTRÄGER 41 MM



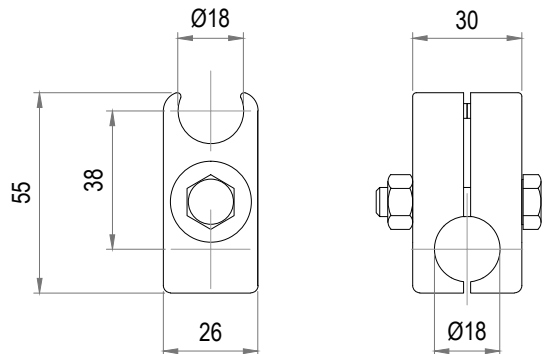
300-1037

RÄCKESFÄSTE FÖR 300-3050 OCH 300-3060
GUIDE RAIL SUPPORT FOR 300-3050 AND 300-3060
SEITENFÜHRUNGSTRÄGER FÜR 300-3050 UND 300-3060



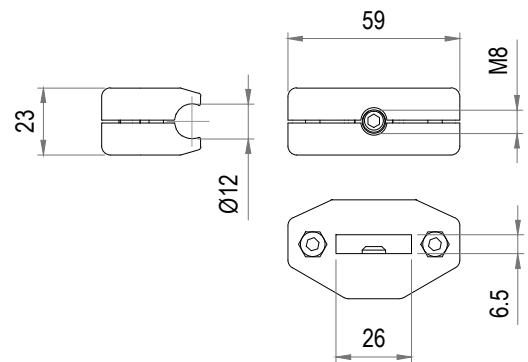
300-1040

RÄCKESFÄSTE
GUIDE RAIL SUPPORT
SEITENFÜHRUNGSTRÄGER



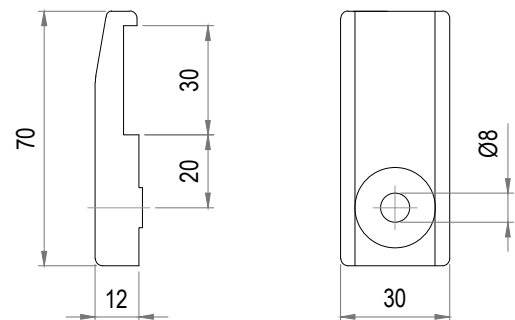
300-1045

RÄCKESFÄSTE
GUIDE RAIL SUPPORT
SEITENFÜHRUNGSTRÄGER



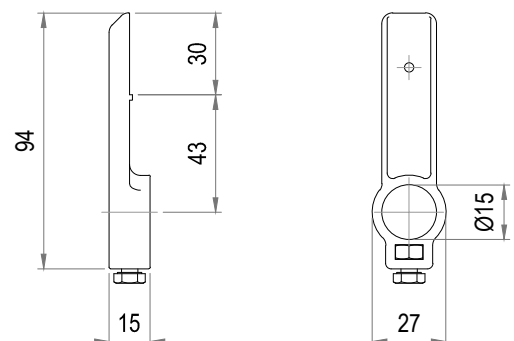
300-1050

RÄCKESFÄSTE
GUIDE RAIL SUPPORT
SEITENFÜHRUNGSTRÄGER



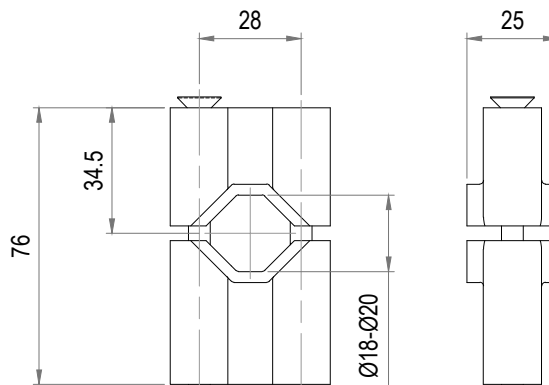
300-1055

RÄCKESFÄSTE
GUIDE RAIL SUPPORT
SEITENFÜHRUNGSTRÄGER



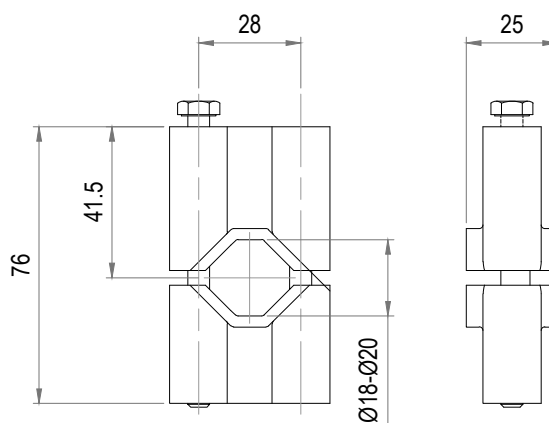
300-1060

RÄCKESHÅLLARE
GUIDE RAIL BRACKET
SEITENFÜHRUNGSHALTER



300-1070

RÄCKESHÅLLARE
GUIDE RAIL BRACKET
SEITENFÜHRUNGSHALTER

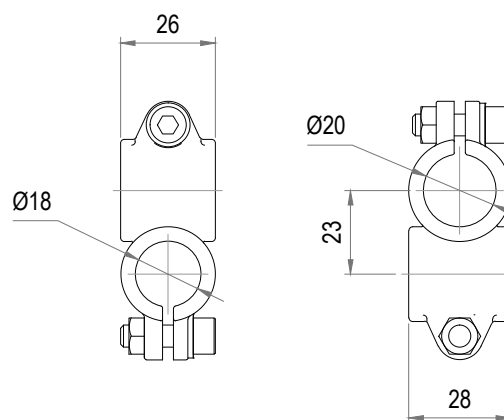


300-1080

300-1080 ERSATT AV 300-1090
300-1080 REPLACED BY 300-1090
300-1080 ERSETZEN MIT 300-1090

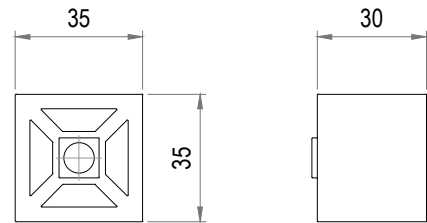
300-1090

RÄCKESHÅLLARE
GUIDE RAIL BRACKET
SEITENFÜHRUNGSTRÄGER



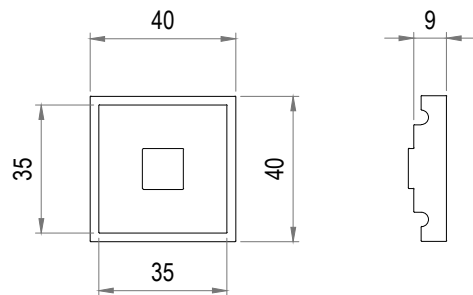
300-2030

DISTANS 30 MM
SPACER 30 MM
Distanz 30 MM



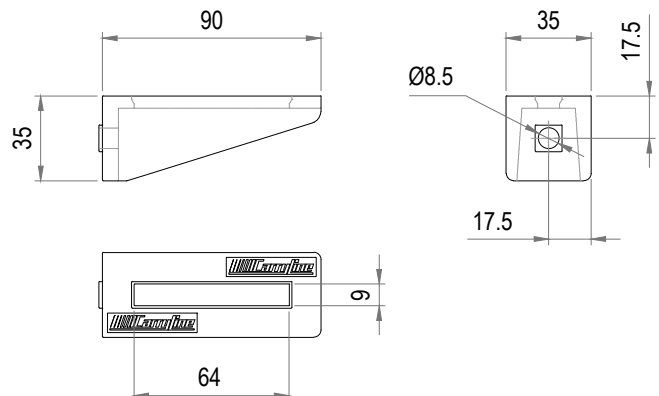
300-2040

ADAPTERPLATTA
ADAPTER PLATE
ADAPTERPLATTE



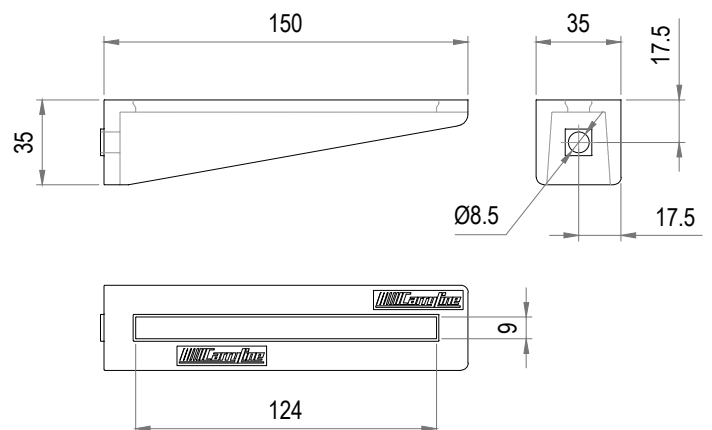
300-2090

VINKELFÄSTE 90 MM
ANGLE BRACKET 90 MM
BEFESTIGUNGSWINKEL 90 MM



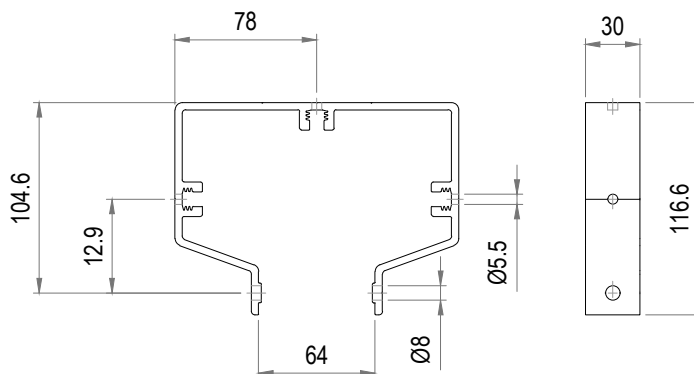
300-2150

VINKELFÄSTE 150 MM
ANGLE BRACKET 150 MM
BEFESTIGUNGSWINKEL 150 MM



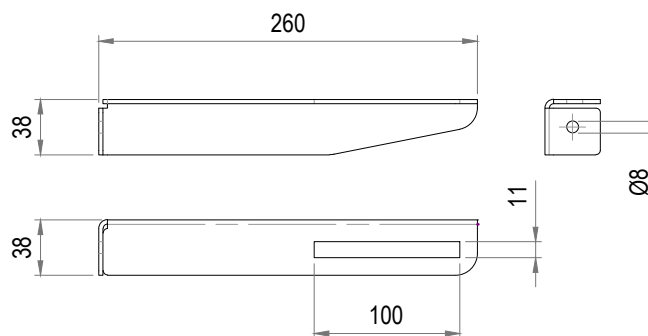
300-2160

RÄCKESHÅLLARE TILL S620
 GUIDE RAIL BRACKET FOR S620
 SEITENFÜHRUNGSHALTER FÜR S620



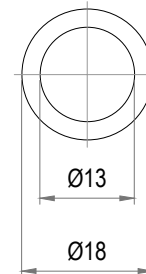
300-2260

RÄCKESHÅLLARE 260 MM
 GUIDE RAIL BRACKET 260 MM
 SEITENFÜHRUNGSHALTER 260 MM



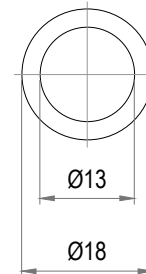
300-3000

RÄCKESRÖR
GUIDE RAIL
FÜHRUNGSRÖHR



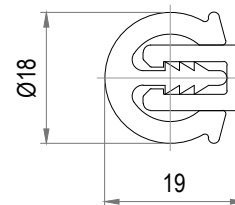
300-3001

RÄCKESRÖR L=X
GUIDE RAIL L=X
FÜHRUNGSRÖHR L=X



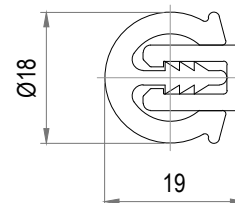
300-3010

RÄCKESRÖR MED GLIDLIST
GUIDE RAIL WITH SLIDE RAIL
FÜHRUNGSRÖHR MIT GLEITSTREIFEN



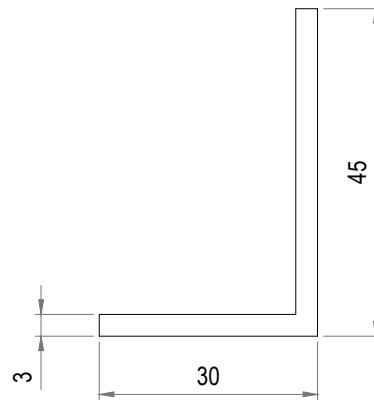
300-3011

RÄCKESRÖR MED GLIDLIST L=X
GUIDE RAIL WITH SLIDE RAIL L=X
FÜHRUNGSRÖHR MIT GLEITSTREIFEN L=X



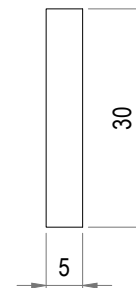
300-3020

RÄCKESPROFIL
GUIDE RAIL
FÜHRUNGSPROFIL



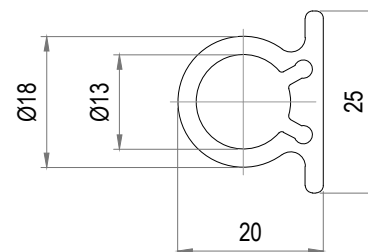
300-3030

RÄCKESPROFIL
GUIDE RAIL
FÜHRUNGSPROFIL



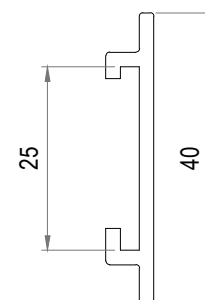
300-3040

RÄCKESPROFIL
GUIDE RAIL
FÜHRUNGSPROFIL



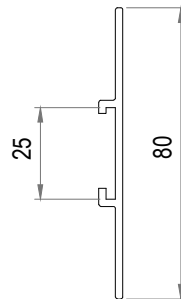
300-3045

PLASTLIST TILL RÄCKESPROFIL 300-3040
PLASTIC STRIP FOR GUIDE RAIL 300-3040
KUNSTSTOFF STREIFEN FÜR FÜHRUNGSPROFIL 300-3040



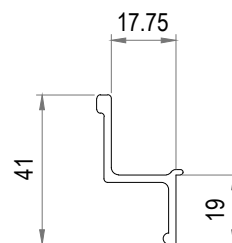
300-3047

PLASTLIST TILL RÄCKESPROFIL 300-3040
PLASTIC STRIP FOR GUIDE RAIL 300-3040
KUNTSTOFF STREIFEN FÜR FÜHRUNGSPROFIL 300-3040



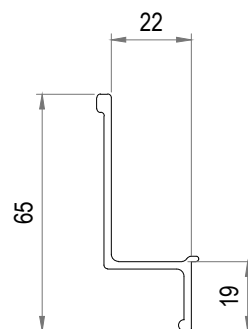
300-3050

RÄCKESPROFIL FÖR PALETT 200-7020
GUIDE RAIL FOR PALETT 200-7020
FÜHRUNGSPROFIL FÜR PALETTE 200-720



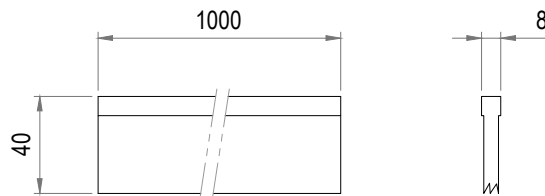
300-3060

RÄCKESPROFIL FÖR PALETT
GUIDE RAIL FOR PALETT
FÜHRUNGSPROFIL FÜR PALETTE



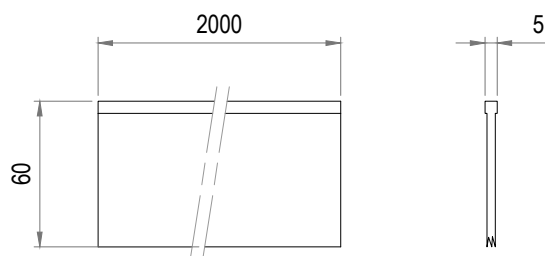
300-3061

BORSTE 40x8 MM
BRUSH 40x8 MM
BÜRSTE 40x8 MM



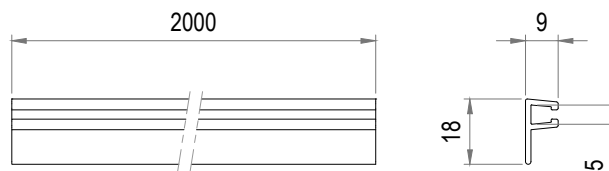
300-3062

BORSTE 60x5 MM
BRUSH 60x5 MM
BÜRSTE 60x5 MM



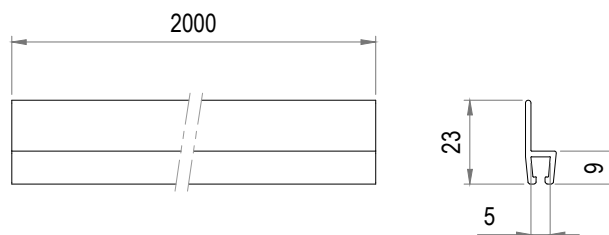
300-3065

FÄSTE F-PROFIL FÖR 300-3062
BRACKET F-PROFILE FOR 300-3062
BEFESTIGUNG F-PROFIL FÜR 300-3062



300-3066

FÄSTE H-PROFIL FÖR 300-3062
BRACKET H-PROFILE FOR 300-3062
BEFESTIGUNG H-PROFIL FÜR 300-3062



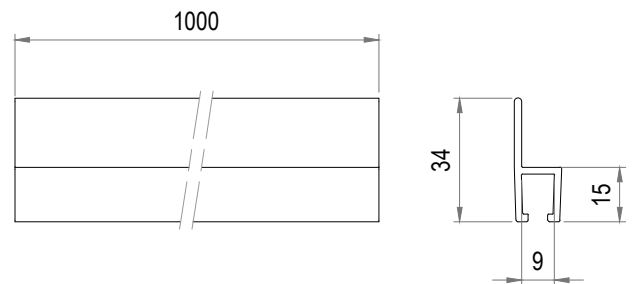
300-3067

FÄSTE F-PROFIL FÖR 300-3061
BRACKET F-PROFILE FOR 300-3061
BEFESTIGUNG F-PROFIL FÜR 300-3061



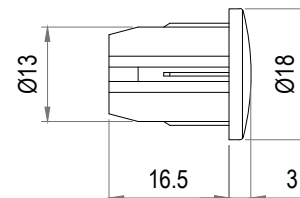
300-3068

FÄSTE H-PROFIL FÖR 300-3061
BRACKET H-PROFILE FOR 300-3061
BEFESTIGUNG H-PROFIL FÜR 300-3061



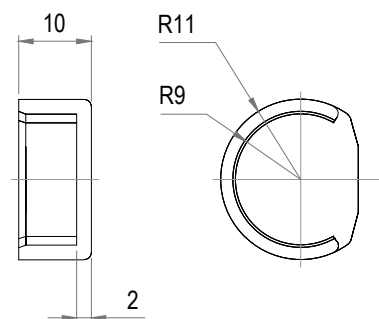
300-3070

ÄNDPROPP FÖR RÖR 300-3000 OCH 300-3040
END CAP FOR TUBE 300-3000 AND 300-3040
ENDDECKEL FÜR ROHR 300-3000 UND 300-3040



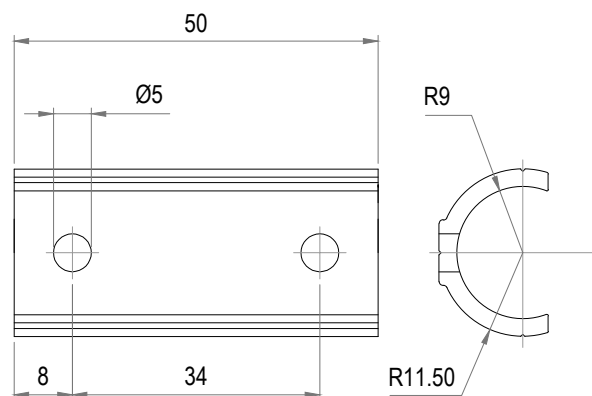
300-3075

ÄNDPROPP FÖR RÖR 300-3010 OCH 300-3040
END CAP FOR TUBE 300-3010 AND 300-3040
ENDDECKEL FÜR ROHR 300-3010 UND 300-3040



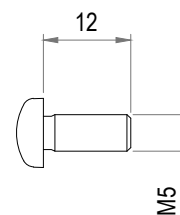
300-3091

SKARVHYLSA FÖR RÄCKESRÖR
300-3000 OCH 300-3010
CONNECTING SLEEVE FOR GUIDERAIL
300-3000 AND 300-3010
VERBINDUNGSHÜLSE FÜR FÜHRUNGSPROFIL
300-3000 UND 300-3010



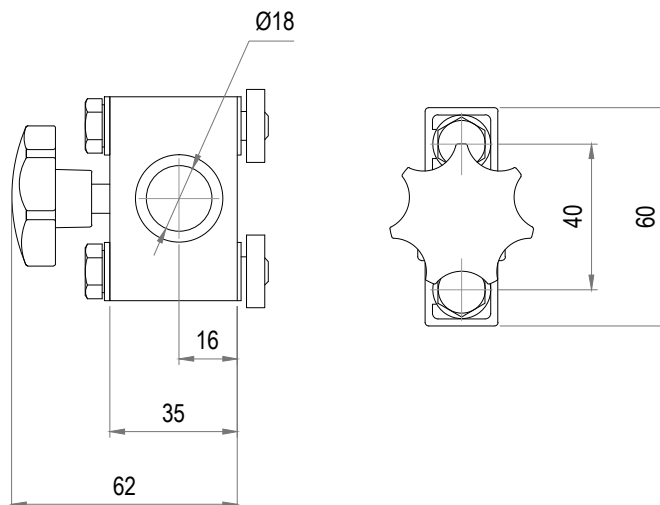
300-3095

SKRUV TILL SKARVHYLSA 300-3090
SCREW FOR CONNETING SLEEVE 300-3090
SCHRAUBE FÜR VERBINDUNGSHÜLSE 300-3090



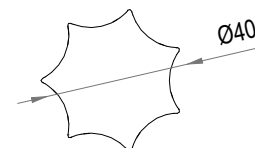
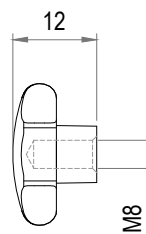
300-3200

RÄCKESHÅLLARE
GUIDE RAIL BRACKET
SEITENFÜHRUNGSHALTER



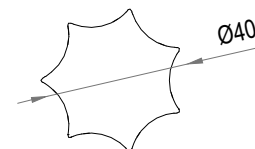
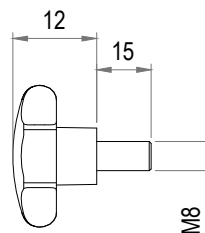
300-3250

STJÄRNVRED M8
HANDWHEEL M8
STERNGRIF M8



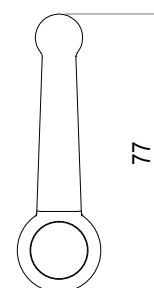
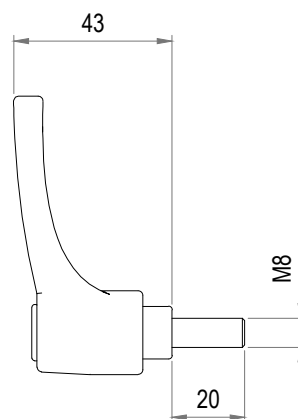
300-3260

STJÄRNVRED M8 x 15 MM
HANDWHEEL M8 x 15 MM
STERNGRIF M8 x 15 MM



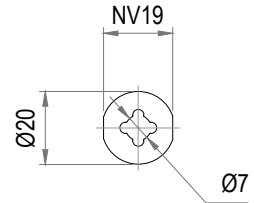
300-3300

LÅSSPAK M8 x 20 MM
CLAMPING LEVER M8 x 20 MM
KLEMMHEBEL M8 x 20 MM



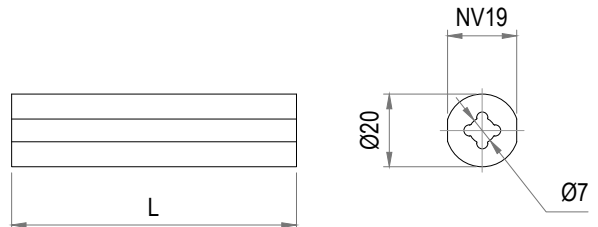
300-4010

DISTANSRÖR
SPACERTUBE
DISTANZROHR



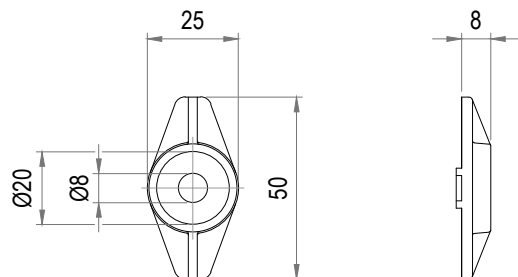
300-4011

DISTANSRÖR L=X
SPACERTUBE L=X
DISTANZROHR L=X



300-4020

STÖDBRICKA FÖR 300-4010
BRACKET FOR 300-4010
STÜTZHALTER FÜR 300-4010



300-4030

ÄNDPROPP FÖR RÖR 300-3040
END CAP FOR TUBE 300-3040
ENDDECKEL FÜR ROHR 300-3040

