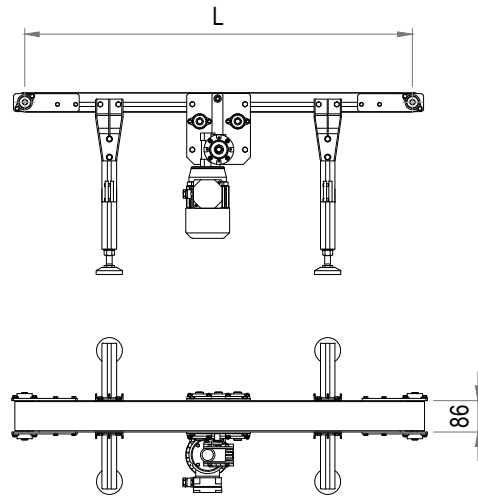


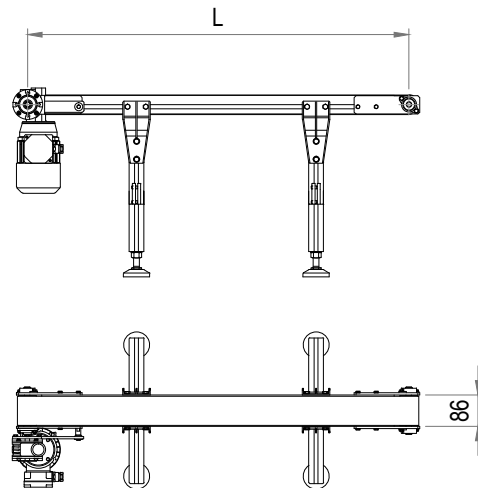
600-1010

BANDTRANSPORTÖR
BELT CONVEYOR
FÖRDERBAND



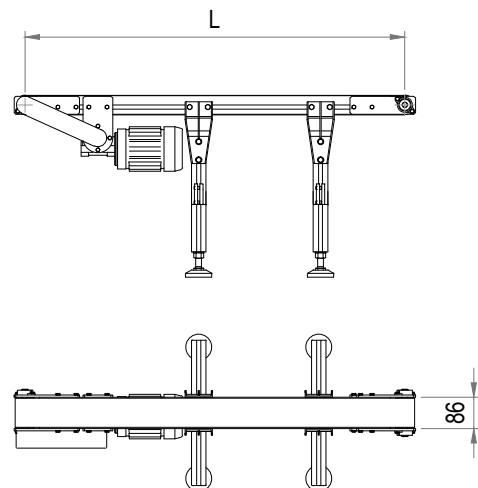
600-1020

BANDTRANSPORTÖR
BELT CONVEYOR
FÖRDERBAND



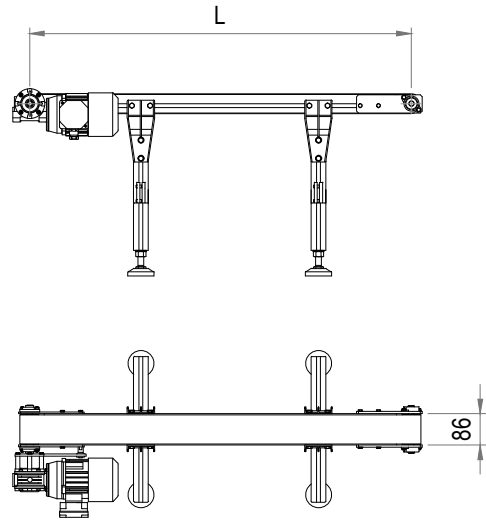
600-1030

BANDTRANSPORTÖR
BELT CONVEYOR
FÖRDERBAND



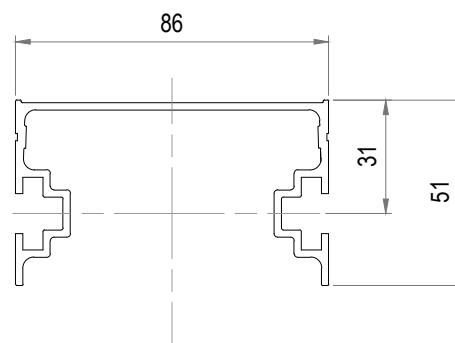
600-1010

BANDTRANSPORTÖR
BELT CONVEYOR
FÖRDERBAND



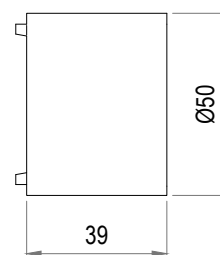
600-2000

BANBALK SERIE 600
CONVEYOR BEAM SERIE 600
FÜHRUNGSPROFIL SERIE 600



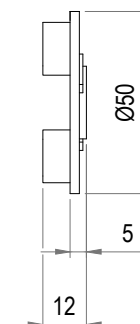
600-2020

DRIVTRUMMA FÖR BANDTRANSPORTÖR
DRIVER WHEEL FOR BELT CONVEYOR
ANTRIEBRAD FÜR FÖRDERBAND



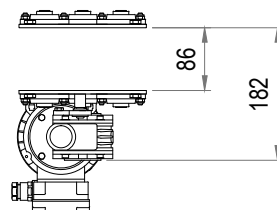
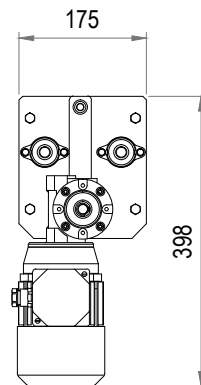
600-2030

RULLGAVEL FÖR 600-2020
END CAP FOR 600-2020
ROLLE BODEN FÜR 600-2020



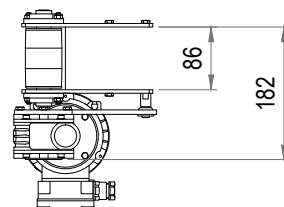
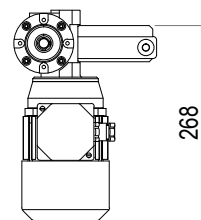
600-3000

DRIVSTATION SERIE 600
DRIVE UNIT SERIE 600
ANTRIEBSSTATION SERIE 600



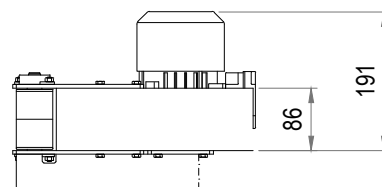
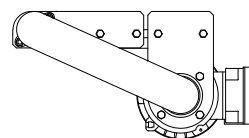
600-3010

DRIVSTATION SERIE 600
DRIVE UNIT SERIE 600
ANTRIEBSSTATION SERIE 600



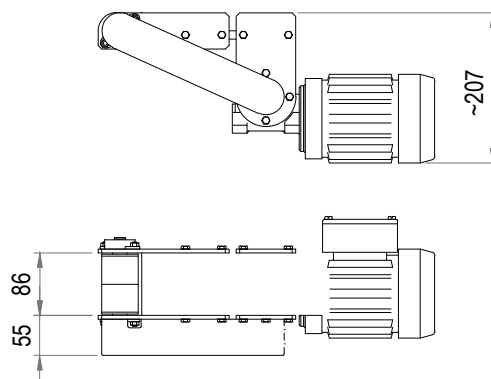
600-3020

DRIVSTATION SERIE 600
DRIVE UNIT SERIE 600
ANTRIEBSSTATION SERIE 600



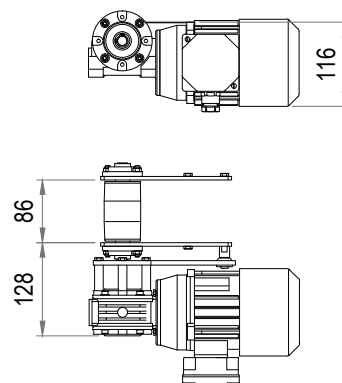
600-3030

DRIVSTATION SERIE 600
DRIVE UNIT SERIE 600
ANTRIEBSSTATION SERIE 600



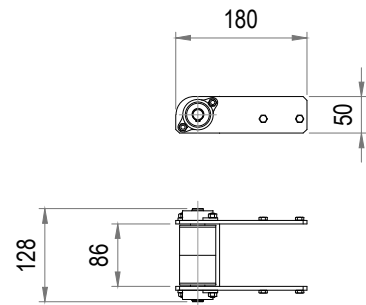
600-3040

DRIVSTATION SERIE 600
DRIVE UNIT SERIE 600
ANTRIEBSSTATION SERIE 600



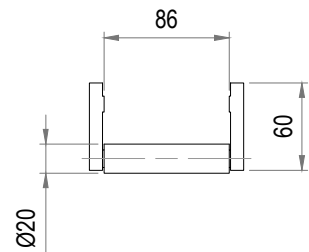
600-4000

SPÄNNSTATION SERIE 600
IDLER UNIT SERIE 600
UMLENKEINHEIT SERIE 600



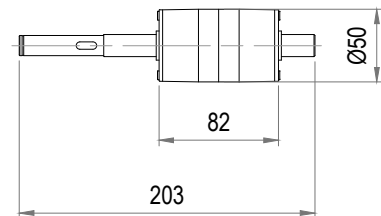
600-4010

RETURRULLE SERIE 600
SUPPORT ROLLER SERIE 600
RÜCKROLLE SERIE 600



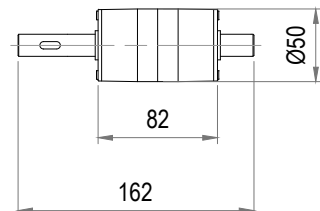
600-5010

DRIVTRUMMA FÖR 600-3000/3010
DRIVING WHEEL FOR 600-3000/3010
ANTRIEBRAD FÜR 600-3000/3010



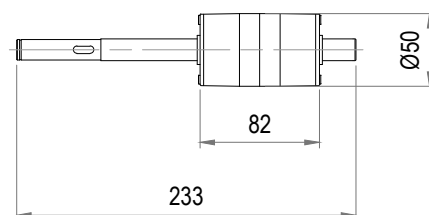
600-5020

DRIVTRUMMA FÖR 600-3020/3030
DRIVING WHEEL FOR 600-3020/3030
ANTRIEBRAD FÜR 600-3020/3030



600-5030

DRIVTRUMMA FÖR 600-3040
DRIVING WHEEL FOR 600-3040
ANTRIEBRAD FÜR 600-3040



600-5050

BRYTTRUMMA FÖR 600-3000/4000
IDLER ROLLER FOR 600-3000/4000
UMLENKROLLE FÜR 600-3000/4000

