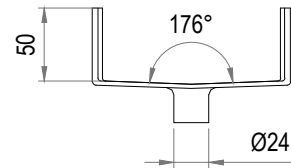
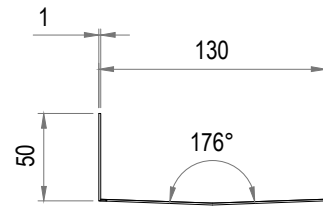


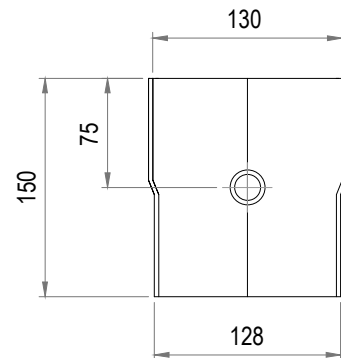
350-1000

DROPPRÄNNA
DRIP TRAY
TROPFRINNE



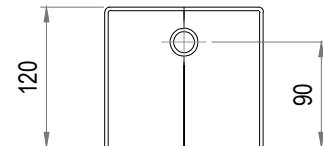
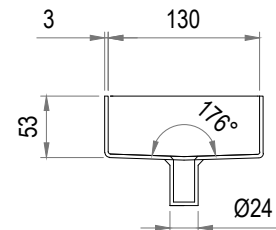
350-2000

SKARVSTYCKE
CONNECTING PIECE
VERBINDUNGSSTÜCK



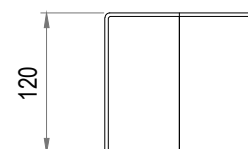
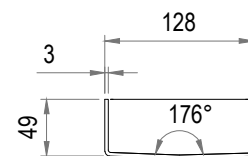
350-3000

SLUTSTYCKE
END PAN
SCHLUSSTÜCK



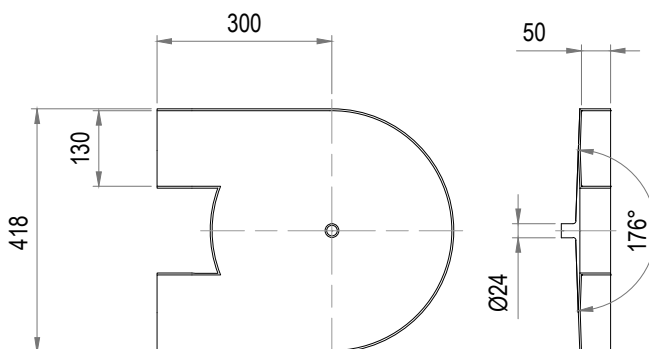
350-4000

STARTSTYCKE
END CAP
ENDSTÜCK



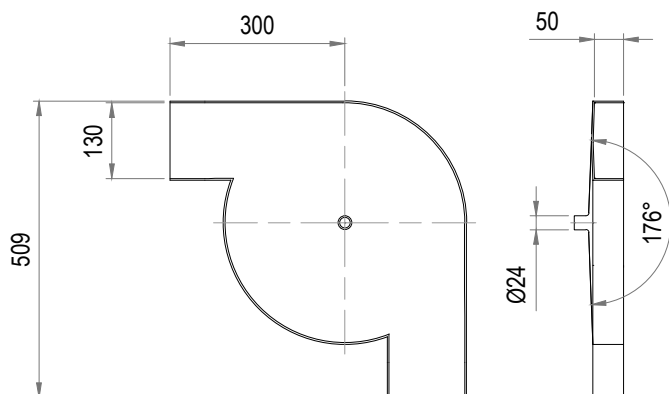
350-5000

DROPPTALLRIK FÖR HJULKURVA R141 180°
DRIP PAN FOR WHEELCURVE R141 180°
TROPFRINNE FÜR RADBOGEN R141 180°



350-6000

DROPPTALLRIK FÖR HJULKURVA R141 90°
DRIP PAN FOR WHEELCURVE R141 90°
TROPFRINNE FÜR RADBOGEN R141 90°



350-7000

DROPPTÄNNA FÖR GLIDKURVA R191 90°
DRIP PAN FOR PLAIN BEND R191 90°
TROPFRINNE FÜR GLEITBOGEN R191 90°

